


PIANO DI LOTTIZZAZIONE CONVENZIONATA AD INIZIATIVA PRIVATA
(ai sensi dell' art. 28 L.1150/42 e s.m.l.)



UBICAZIONE: VIA RIPUARIA - LOCALITA' "I GELSI"

T.16 RETE ELETTRICA E PUBBLICA ILLUMINAZIONE

TAVOLA TITOLO ELABORATO SCALA

DATA AGGIORNAMENTI

APRILE 2019 1 | 2 | 3

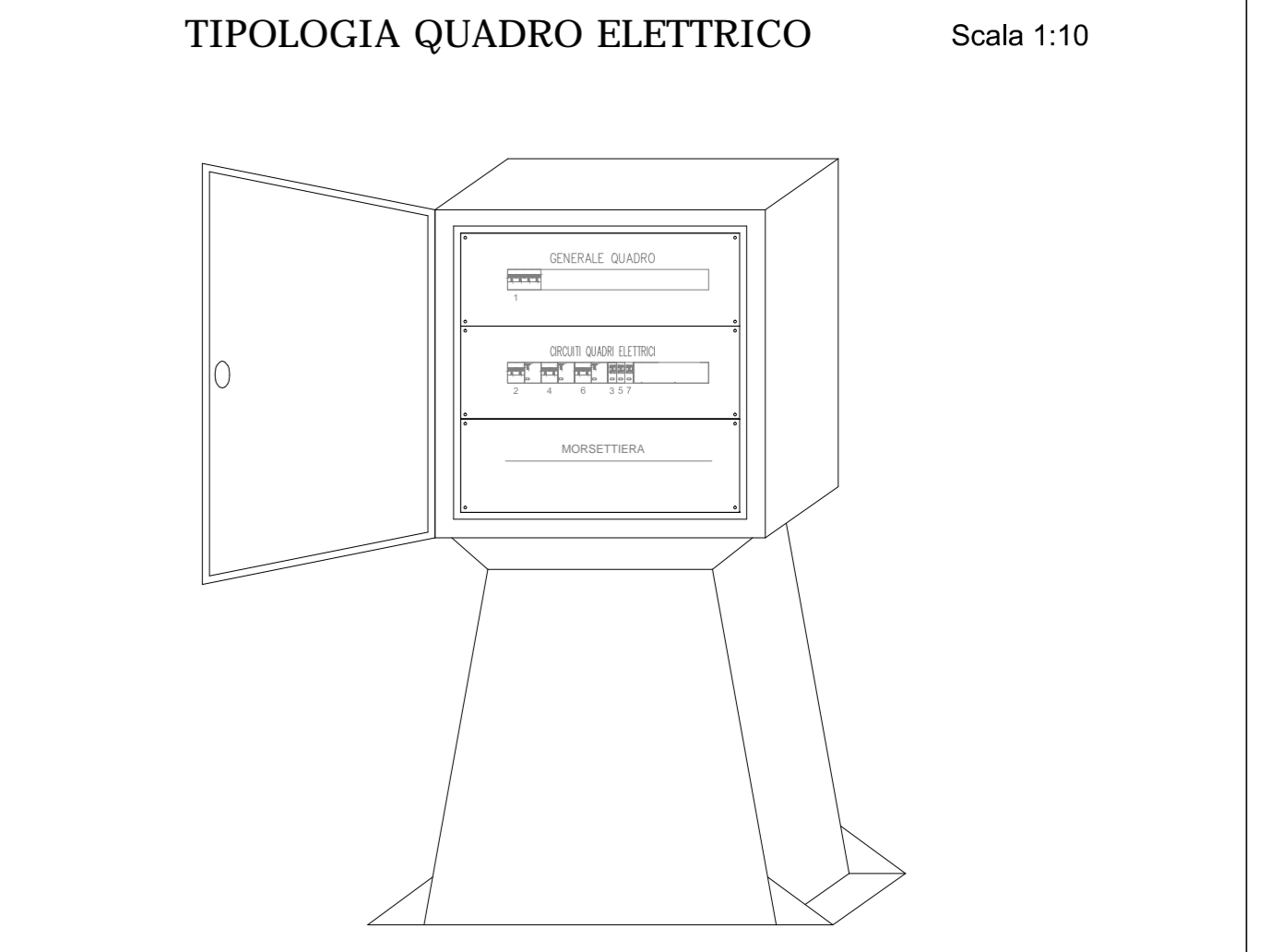
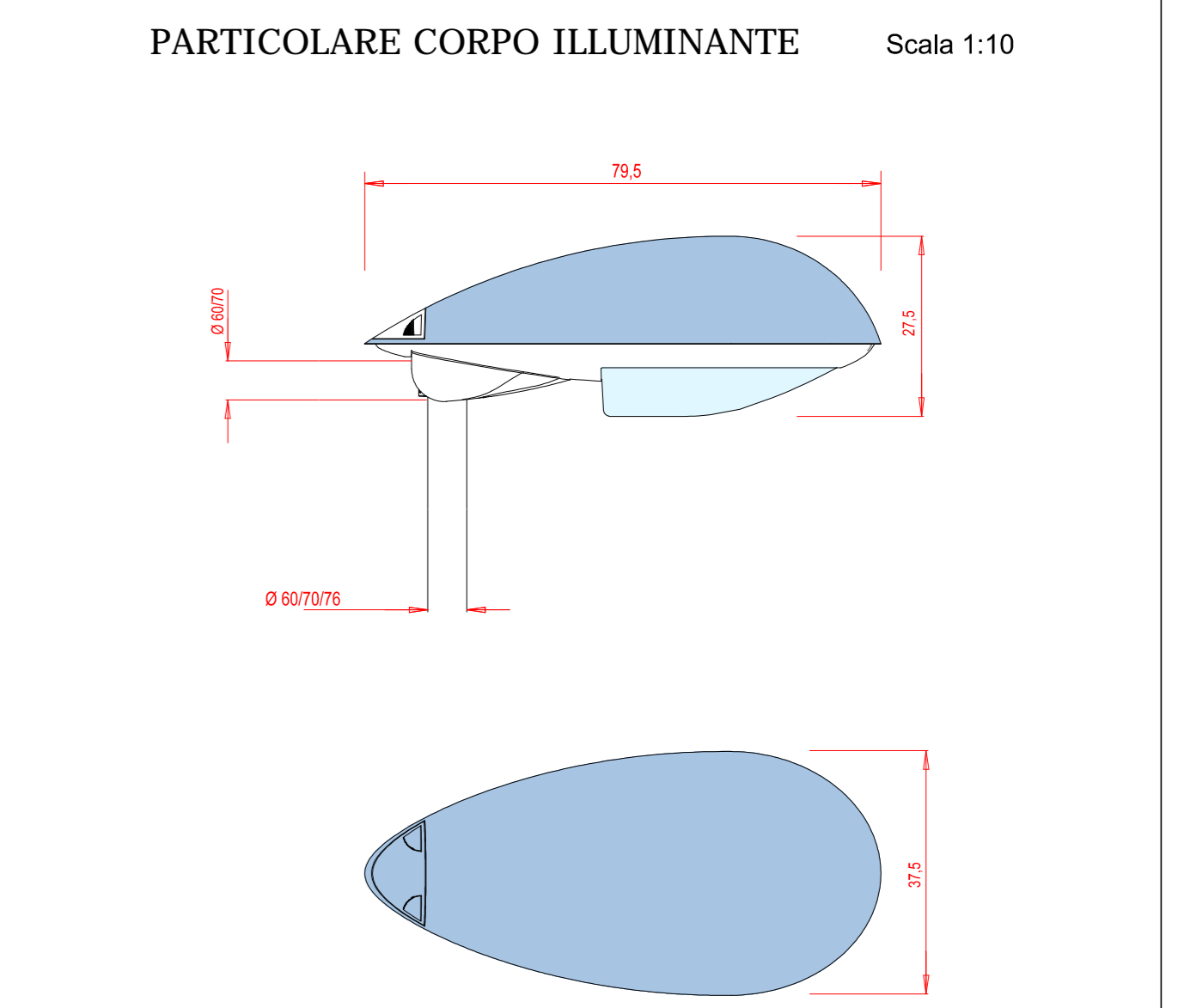
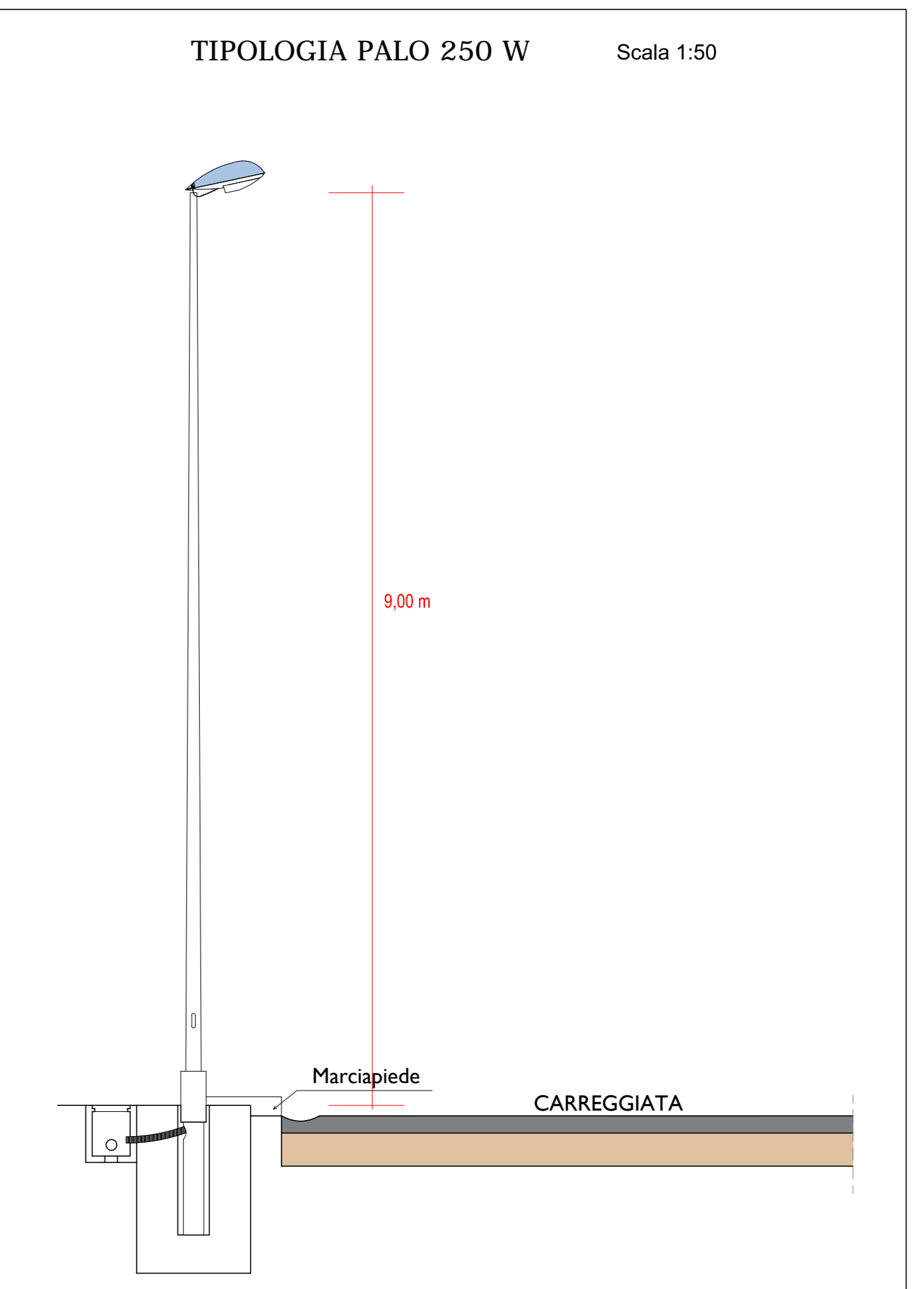
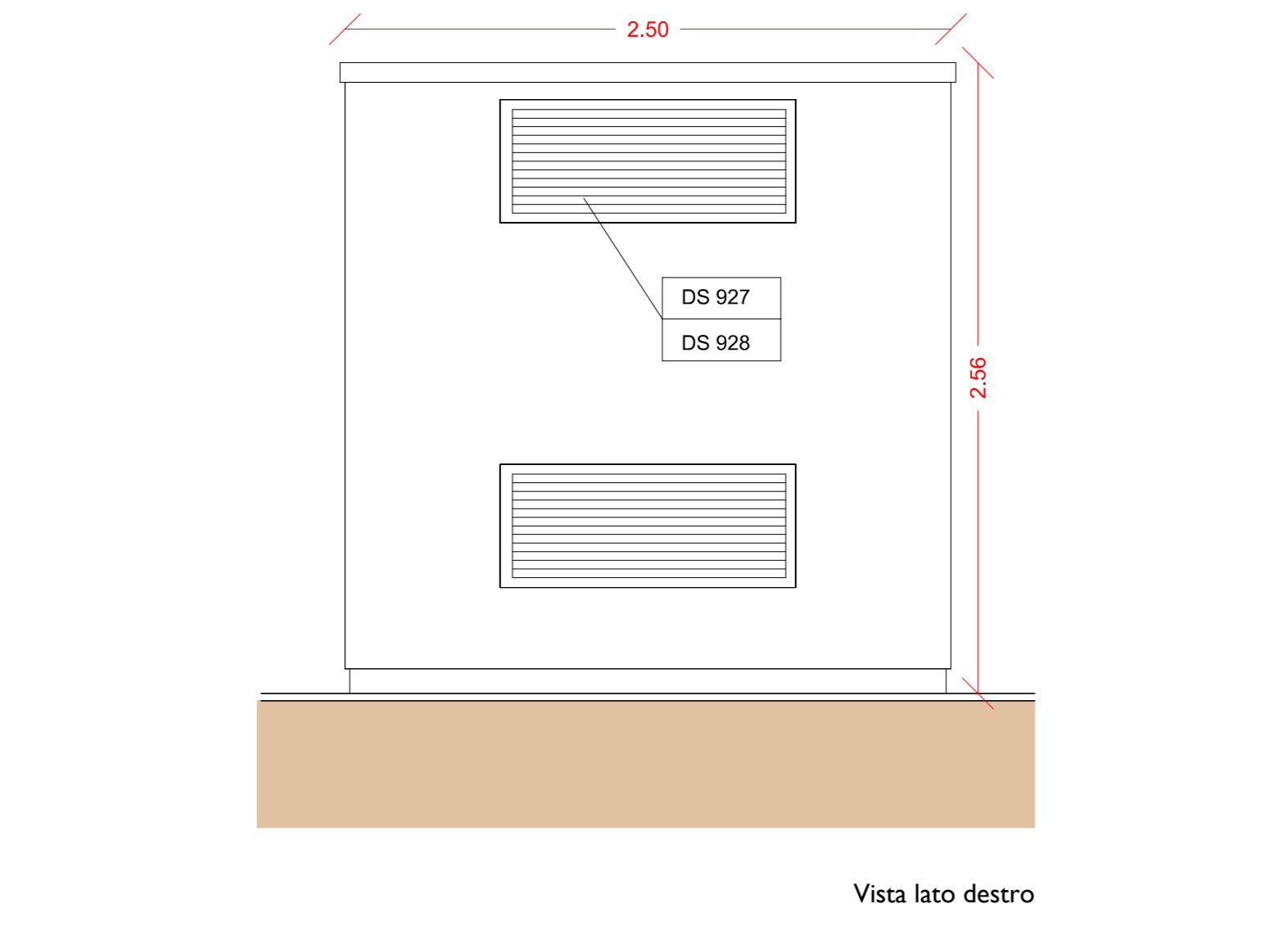
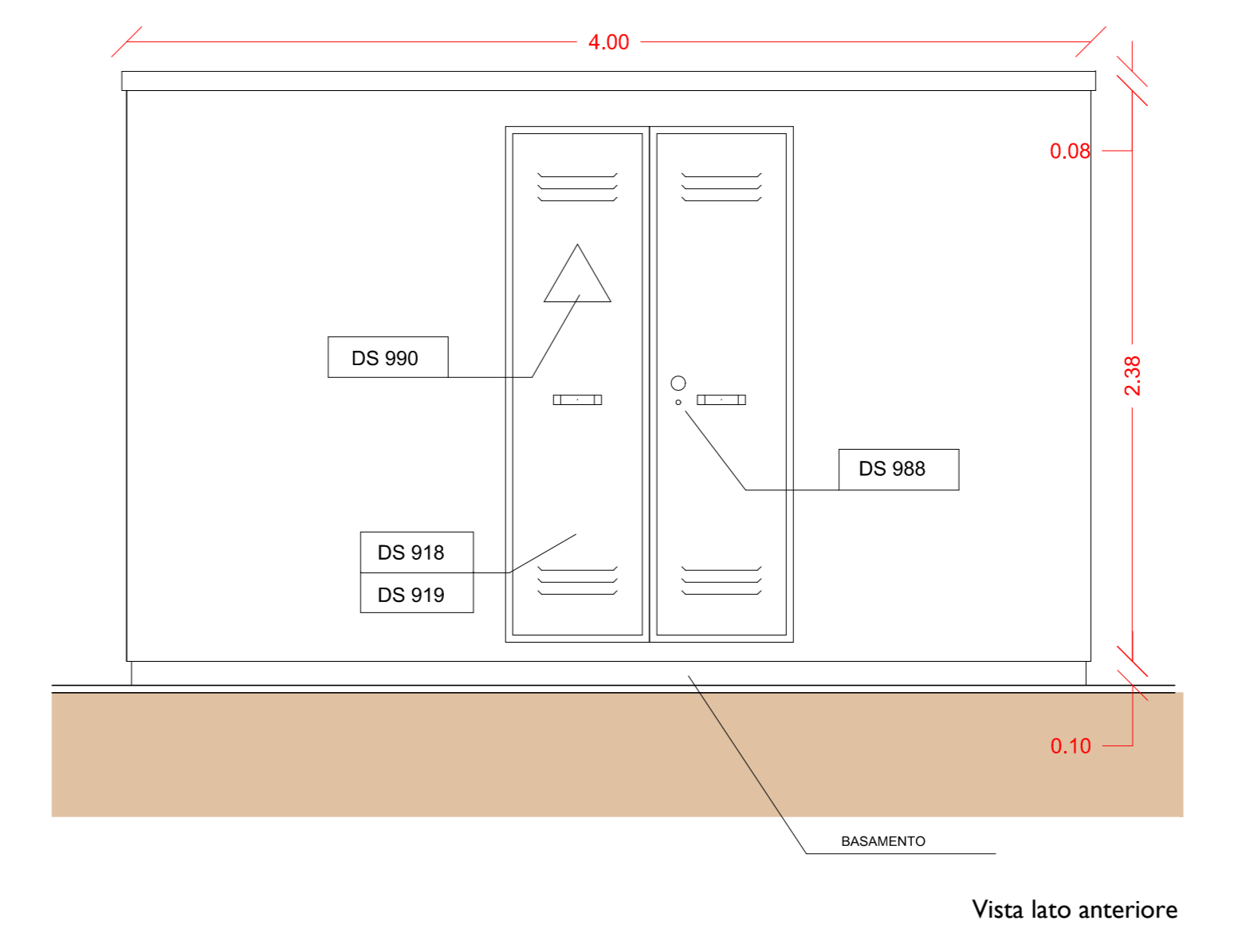
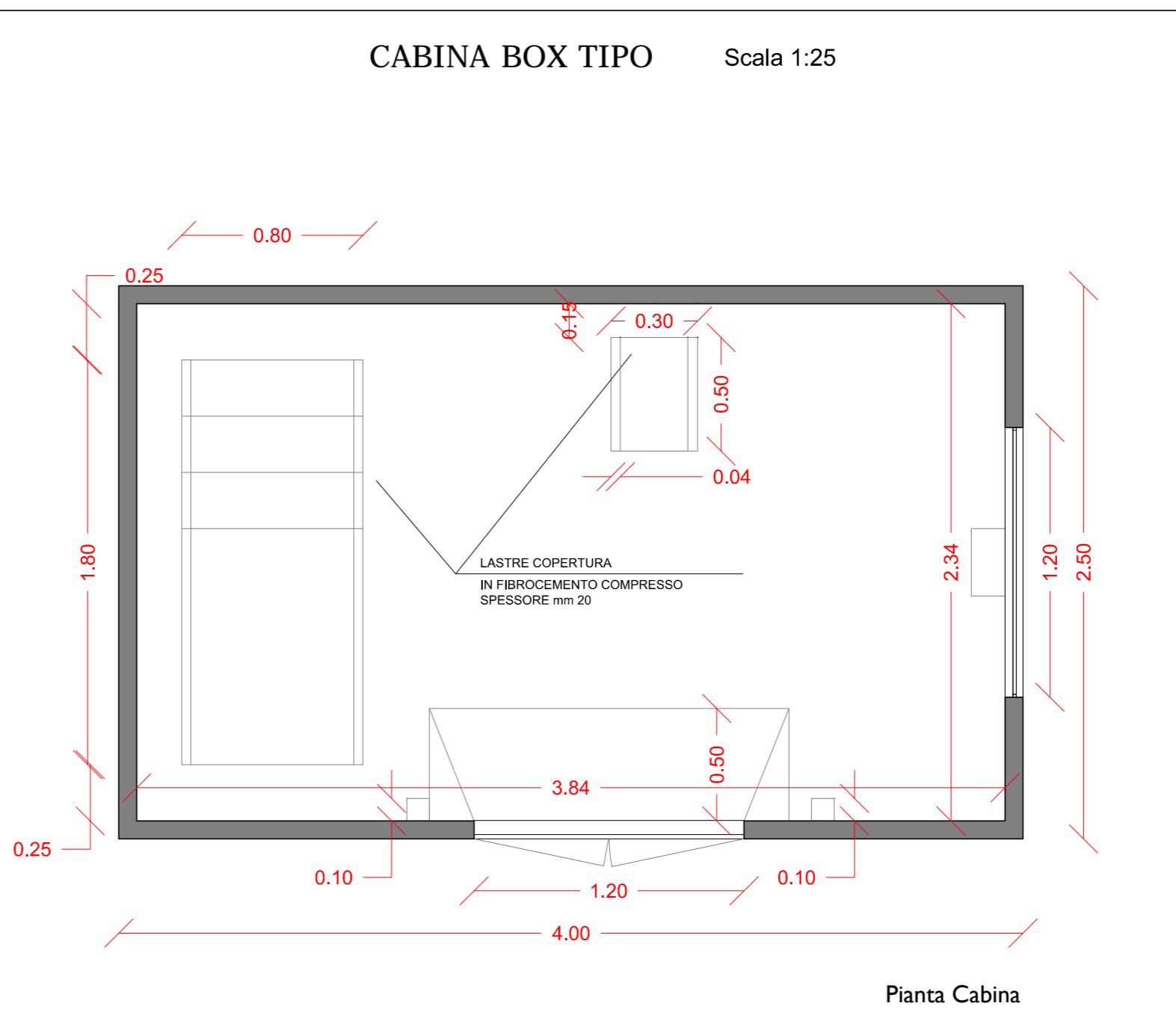
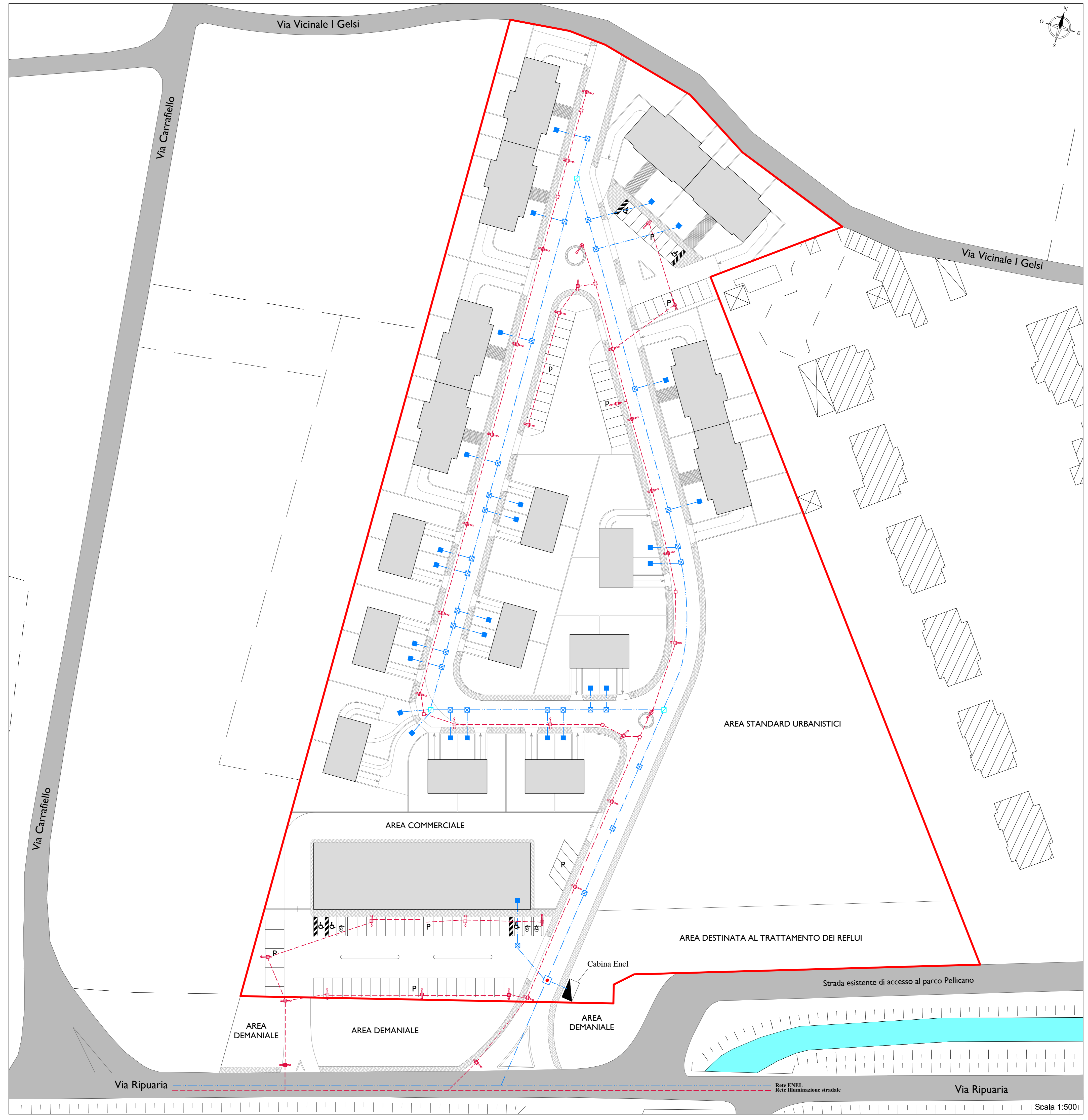
PROPRIETARI:
Pianese Pasquale
Pianese Francesco
Pianese Edoardo

PROGETTISTI:
Arch. Gallo Vittorio
Arch. Lametta Gennaro

COLLABORATORI:
Arch. Pezone Angela
Arch. Carleo Giovanna

VITTORIO GALLO, Architetto
GENNARO LAMETTA, Architetto

QUESTO DISEGNO E' TUFELATO A NORMA DI LEGGE



LEGENDA

RETE ILLUMINAZIONE STRADALE

- Linea illuminazione stradale Ø 100
- Palo illuminazione stradale
- Pozzetto di Derivazione Illuminazione stradale 40x40

RETE ENEL

- Linea Elettrica ENEL Ø 110
- Pozzetto d'Ispezione e Derivazione Enel 60x60
- Punto consegna Enel
- Pozzetto d'Ispezione
- Predisposizione pozzetto per derivazione cabina Enel 100 x 100 x 120 cm
- Cabina Enel

Scala 1:500