



# COMUNE DI GIUGLIANO

*(Provincia di Napoli)*

## SETTORE EDILIZIA E LAVORI PUBBLICI

### Servizio Idrico Integrato

Corso Campano n. 200 - cap 80014 Giugliano in Campania (NA)  
tel.: 081-8956303/4/5 – fax: 081-3301543 [www.comune.giugliano.na.it](http://www.comune.giugliano.na.it)

***Servizi di attivazione di nuove utenze per la fornitura di acqua potabile, installazione e lettura di misuratori idrici, bollettazione, accertamento e riscossione dei corrispettivi dovuti dagli utenti***

**CIG 57959476C4**

**CAPITOLATO SPECIALE D'APPALTO**

## **INDICE**

Art. 1 - Oggetto dell'appalto .....	3
Art. 2 - Definizioni.....	4
Art. 3 - Modalità di esecuzione dell'appalto.....	6
Art. 4 - Obblighi dell'appaltatore.....	9
Art. 5 - Obblighi del Comune .....	11
Art. 6 - Importo a base d'asta e durata dell'appalto.....	12
Art. 7 - Compensi e rimborsi spettanti all'Appaltatore.....	13
Art. 8 - Contabilità e modalità di liquidazione dei compensi spettanti all'Appaltatore.....	14
Art. 9 - Vigilanza e controllo da parte del Comune .....	14
Art. 10 - Prestazioni accessorie.....	15
Art. 11 - Condizioni alla scadenza .....	15
Art. 12 - Personale dell'Appaltatore .....	15
Art. 13 - Sicurezza e salute dei lavoratori-Rischi da Interferenza (D.U.V.R.I.).....	16
Art. 14 - Diffida ad adempiere e risoluzione di diritto del contratto .....	17
Art. 15 - Condizione risolutiva .....	18
Art. 16 - Responsabilità dell'Appaltatore – Polizza di assicurazione.....	18
Art. 17 - Cauzioni.....	19
Art. 18 - Cessione del contratto, cessione dei crediti, subappalto, subcontratti.....	19
Art. 19 - Trattamento dei dati personali e riservatezza .....	20
Art. 20 - Penali .....	21
Art. 21 - Spese contrattuali, imposte e tasse .....	23
Art. 22 - Controversie e foro competente .....	23
Art. 23 - Dichiarazione di conoscenza .....	23
Art. 24 - Disposizione di rinvio .....	24

Allegato "X" : stima lavori e conto economico

Allegato "XX" : elenco prezzi

## **Art. 1 - Oggetto dell'appalto**

Costituiscono oggetto dell'appalto i servizi di attivazione di nuove utenze per fornitura di acqua potabile, fognatura e depurazione, di installazione e lettura dei misuratori idrici, di bollettazione, accertamento e riscossione dei corrispettivi dovuti dagli utenti, ivi compresi quelli derivanti dal ricorso al c.d. 'concordato idrico', con le modalità e nei termini previsti dalla normativa regolamentare comunale.

In particolare l'appaltatore dovrà svolgere le attività sotto elencate, nonché tutte le altre connesse e funzionali, ancorché non espressamente nominate, finalizzate al recupero dell'evasione e al progressivo abbassamento del tasso di morosità:

- a) aggiornamento e completamento del censimento di tutte le utenze che fruiscono del servizio acquedotto e smaltimento delle acque reflue in ambito comunale;
- b) classificazione delle utenze in domestiche e non domestiche e, per queste ultime, identificazione del codice di attività economica;
- c) stipula dei nuovi contratti di fornitura di acqua potabile e allacciamento alla rete fognaria, e conseguenti attività esecutive, ivi compresa l'installazione di misuratori;
- d) registrazione delle variazioni contrattuali (vulture ecc);
- e) fornitura e installazione di misuratori per le utenze non ancora dotate;
- f) manutenzione dei misuratori;
- g) sostituzione dei misuratori non funzionanti e/o non a norma, ivi compresa la loro fornitura;
- h) vigilanza sul corretto uso dei servizi da parte degli utenti, e segnalazione di ogni eventuale forma di malfunzionamento e/o abuso da parte degli utenti;
- i) attività inerenti alla gestione, fino alla scadenza del 22.04.15, del c.d. 'concordato idrico', con le modalità e nei termini previsti dalla normativa regolamentare comunale.
- j) lettura ottico-digitale dei misuratori;
- k) fatturazione dei corrispettivi;
- l) stampa e recapito delle bollette/fatture;
- m) riscossione, anche coattiva nelle forme di legge, dei corrispettivi dovuti dagli utenti, ivi compresi gli arretrati **morosi** non prescritti relativi all'appalto in oggetto;
- n) invio dei solleciti di pagamento, in caso di ritardi;
- o) individuazione e tempestiva segnalazione all'Amministrazione Comunale dei soggetti evasori, per le iniziative del caso;
- p) distacco utenze morose e abusive.
- q) contabilizzazione degli incassi a qualsiasi titolo effettuati dagli utenti relativamente al corrispettivo per il servizio idrico integrato, per interessi di mora, sanzioni, spese di notifica, spese per procedure coattive, spese di installazione, spese di allacciamento;

## **Art. 2 - Definizioni**

Per gli scopi del presente Capitolato si applicano le seguenti definizioni:

- a) *Allacciamento*: tratto di tubazione compreso tra il pezzo speciale d'attacco al tronco della rete di distribuzione idrica ed il contatore dell'utenza.
- b) *Abitato(i)*: Abitato o Abitati interessati dall'attività oggetto dell'appalto; possono corrispondere ad una frazione del Comune, o ad un Quartiere.
- c) *Anomalie di lettura*: Le rilevazioni con foto-lettura del quadrante sono considerate anomale nei seguenti casi:
- (i) lettura registrata diversa da quella visualizzata nella foto di oltre 5 mc;
  - (ii) fotografia del contatore con lettura non visualizzabile nella foto, fatto salvo il caso di segnalato malfunzionamento del contatore ;
  - (iii) assenza della seconda foto nel caso di matricola posizionata in posto diverso dal quadrante del contatore;
  - (iv) fotografia/e nella/e quale/i la matricola non sia riconoscibile, (non sono considerati anomalie di lettura i casi di MATRICOLA ABRASA e di MATRICOLA DIVERSA purché opportunamente segnalati);
- d) *Anomalia di rilevazione*: Le rilevazioni sono considerate anomale nei seguenti casi:
- (i) restituzioni di dati e/o fotografie a corredo dei rilievi di lettura incomplete, errate, incoerenti o non conformi al capitolato e/o all'offerta migliorativa, quali, a titolo meramente esemplificativo, mancata bonifica indirizzi tecnici laddove necessaria, mancata ri-codifica ubicazione contatore, mancata restituzione del codice percorso; restituzione di foto ambientali non rispondenti a quanto richiesto nel capitolato;
- e) *Arrotondamenti*: i numeri e le percentuali di cui al presente capitolato saranno calcolati ed espressi arrotondando la n.ma cifra decimale della percentuale all'intero superiore se la (n+1)ma cifra decimale è maggiore o uguale a 5, all'intero inferiore se è minore o uguale a 4.
- f) *Bonifica*: correzione o variazione o integrazione ai dati anagrafici d'utenza da parte del rilevatore.
- g) *Cliente* (o utente): persona fisica o giuridica beneficiaria del servizio idrico che viene erogato mediante fornitura collegata ad un contatore utilizzato per la rilevazione del consumo.
- h) *Contatore*: apparecchio di misura dei consumi di un utente destinato a determinare in modo continuo il volume di acqua che lo attraversa, mediante un dispositivo indicatore azionato da un dispositivo di misurazione.
- i) *Contatore accessibile*: contatore accessibile mediante il quale viene rilevata la lettura.
- j) *Contatore inaccessibile*: contatore non accessibile.

k) *Letturazione ottico-digitale*: rilevazione della lettura del contatore unitamente alla fotografia del quadrante completo del misuratore e della matricola che risulti perfettamente a fuoco, non panoramica. Per i contatori inaccessibili la rilevazione è corredata da fotografia ambientale.

l) *Matricola del contatore*: codice alfanumerico impresso sul contatore indicante Ditta/Calibro/Numero seriale e (in alcuni modelli) anno di fabbricazione a 2 cifre (comunque separati dal numero seriale, e quindi non confondibili con esso).

m) *Percentuale di anomalie di letturazione, PAL*: rapporto tra numero di anomalie di letturazione, determinate dal Comune in base alle verifiche eseguite, e rilevazioni di lettura con foto del contatore consegnate dall'appaltatore.

n) *Percentuale di letture valide, PLV*: rapporto tra numero di letture eseguite dall'Appaltatore e verificate come valide dal Comune – ossia eseguite con foto del contatore e prive delle anomalie di cui alla precedente lett. c) – e numero di rilevazioni di lettura assegnate all'Appaltatore.

o) *Prelievo abusivo*: uso non autorizzato della risorsa idrica che risponda ad almeno una delle seguenti caratteristiche:

- i. allacciamenti idrici privi di contatore o di contatore abusivamente rimosso e sostituito con apparecchiatura non riconosciuta dal Comune – fatti salvi i casi in cui il contatore non è contrattualmente previsto;
- ii. allacciamenti idrici con contatore parzialmente o totalmente by-passato, mediante by-pass realizzato abusivamente;
- iii. allacciamenti con o senza contatore non registrati nei sistemi informativi del Comune;
- iv. contatori manomessi al fine di alterare la registrazione del volume erogato;
- v. prelievi dalla rete di distribuzione idrica da parte di automezzi non autorizzati.

Ai fini del relativo riconoscimento economico, fatte salve diverse indicazioni fornite dal regolamento comunale, si farà riferimento al diametro della derivazione accertata come abusiva. Non sono da considerarsi prelievi abusivi i seguenti casi (che vanno comunque segnalati secondo quanto previsto nel presente Capitolato):

- i. contatori fermi, illeggibili, malfunzionanti, nei quali il guasto è attribuibile all'usura del contatore e non alla rottura/manomissione volontaria e fraudolenta dell'apparecchiatura da parte dell'utilizzatore;
- ii. contatori danneggiati, nei quali il danneggiamento dell'apparecchiatura, ancorché visibile, non è volontario e fraudolento (ad esempio rottura per gelo o sovrappressioni);
- iii. contatori privi di sigilli, a meno che non venga accertato dal Comune che la rimozione dei sigilli è stata effettuata dagli utilizzatori al fine di manomettere il contatore;
- iv. Tutti i casi nei quali venga accertato dal Comune che non vi è consapevolezza da parte degli utenti di uso non autorizzato della risorsa idrica.

p) *Strumentazione per la lettura ottico-digitale*: apparecchio portatile di lettura dotato di fotocamera componente fotografica.

### **Art. 3 - Modalità di esecuzione dell'appalto**

Per lo svolgimento delle attività e per l'esecuzione dei lavori previsti dall'articolo 1, l'appaltatore dovrà attenersi a quanto previsto nel "Regolamento per il servizio di distribuzione dell'acqua potabile", in seguito "Regolamento" vigente nel periodo di durata dell'appalto, nonché attenersi a tutte le nuove disposizioni regolamentari che potrebbero intervenire.

In particolare dovrà rispettare tutto quanto prescritto nel Regolamento a carico del Soggetto Gestore con riferimento alle attività e ai lavori oggetto del presente Capitolato.

L'Appaltatore ha l'obbligo di predisporre ed aggiornare, tempo a tempo, tutta la modulistica necessaria all'espletamento del servizio.

Il costo della fornitura dei misuratori idrici, delle chiavi "anti-morosità"/"antifrode" e di quelle unidirezionali è a carico dell'Amministrazione, mentre il costo dell'installazione è a carico dell'utente. Il costo di fornitura e di installazione di eventuali pezzi speciali e organi di sezionamento funzionali all'utente sono completamente a carico di quest'ultimo. In particolare, nei casi in cui la somministrazione preveda la costruzione di opere di derivazione dalla condotta cittadina, l'utente è tenuto a sostenerne le spese, che gli verranno addebitate con la prima bolletta utile.

Delle operazioni di installazione, sostituzione, manutenzione dei misuratori dovrà essere redatto apposito verbale in triplice copia (una da consegnare all'utente, una agli atti dell'appaltatore, una da trasmettere al Comune) sottoscritto dall'installatore, che dovrà indicare il proprio codice di riconoscimento, e dall'utente.

L'appaltatore dovrà effettuare la rilevazione della lettura del contatore corredata di foto digitale del quadrante (letture ottico-digitali) per tutte le utenze in essere al momento della rilevazione (inizialmente circa 32.000), mediante due rilevazioni annue, una ogni 6 mesi per ciascuna utenza.

Con riferimento a tutte le rilevazioni, in tutti i casi di rilevazione senza accesso al contatore, l'appaltatore dovrà fornire al Comune, per l'intera durata dell'appalto, una fotografia ambientale che evidenzi la causale di mancato accesso al contatore.

A titolo di esempio, per gli stabili chiusi la fotografia dovrà inquadrare il portone dello stabile, visualizzando il relativo civico.

Nelle rilevazioni senza lettura con causale STABILE CHIUSO, STABILE CHIUSO UTILIZZO PERIODICO, STABILE CHIUSO DISABITATO, INACCESSIBILE TEMPORANEO l'Appaltatore dovrà apporre l'avviso di comunicazione AUTOLETTURA stampato su carta plastificata adesiva in una posizione leggibile ed inquadrata nella fotografia ambientale richiesta nel presente Capitolato.

Nelle rilevazioni senza lettura INACCESSIBILE PERMANENTE e NICCHIA CON LUCCHETTO la ditta Appaltatrice dovrà apporre l'avviso di rimozione ostacolo/chave ed AUTOLETTURA stampato su carta

plastificata adesiva in una posizione leggibile ed inquadrata nella fotografia ambientale richiesta nel presente Capitolato.

Nelle rilevazioni con lettura con segnalazione di “forte consumo”, “perdita interna riparata” o “perdita interna in atto”, nonché “nicchia con lucchetto” – dopo aver provveduto alla rilevazione delle stesse, l’Appaltatore dovrà garantire apposita informativa al cliente.

l’Appaltatore dovrà provvedere a:

- aggiornare, e consegnare al Comune, la banca dati degli utenti, regolari e non, con o senza contatore, attraverso un’attività di censimento che dovrà essere completata entro sei mesi dalla consegna dei lavori;
- registrare correttamente, entro il primo anno contrattuale, la ubicazione del contatore secondo la codifica che verrà proposta al Comune, completa dei dati catastali (foglio, particella e sub) relativi all’unità immobiliare collegata all’utenza, e dallo stesso approvata;
- registrare, per tutte le utenze assegnate, corretta attribuzione delle segnalazioni ed anomalie (anche multiple);
- la bonifica dell’indirizzo della fornitura in termini di via/piazza, civico e sottocivico in tutti i casi in cui si renda necessario;
- la restituzione del codice percorso (ovvero del percorso logico ottimale di letturazione), secondo le condizioni che verranno proposte al Comune e dallo stesso approvate;
- l’individuazione e segnalazione al Comune di potenziali prelievi abusivi;
- la restituzione delle rilevazioni effettuate attraverso flussi informativi definiti nell’offerta.

Il modello di letturazione prevede, come sopra indicato, la rilevazione delle letture due volte l’anno per ogni utenza in periodi prestabiliti durante il corso dell’anno, e dovrà tendere a massimizzare la crescita dei risultati negli anni di durata del contratto.

Con riferimento al codice percorso di letturazione richiesto nel presente appalto dovranno essere minimizzate le percorrenze di un rilevatore (se si muove a piedi) , secondo un percorso logico ottimale .

Per tutte le utenze registrate nei semestri successivi al primo e non assegnate nel primo semestre, l’Appaltatore ha comunque l’obbligo, sulla base delle informazioni anagrafiche relative al flusso migratorio fornite dal Comune, di inserire tali utenze nel percorso logico di cui sopra.

L’Appaltatore provvederà, inoltre, all’aggiornamento del censimento e della classificazione di tutti i contribuenti obbligati al pagamento dei proventi del servizio idrico integrato.

In particolare, per ogni impianto di allacciamento alla rete idrica comunale deve essere elaborata l’esatta ubicazione. Per le utenze ancora non censite o catalogate, dovrà essere compilata una scheda contenente, almeno, i seguenti elementi:

- Cognome e nome o ragione sociale del conduttore o del detentore dei locali;

- Codice utente e matricola contatore;
- Dati anagrafici: data e luogo di nascita, residenza o domicilio, in loco ovvero altrove per i non residenti, codice fiscale e/o partita IVA dei soggetti di cui sopra;
- Destinazione dei locali e delle aree, con verifica di particolari condizioni d'uso comportanti il diritto a riduzioni o agevolazioni o esenzioni;
- Indicazione dei consumi rilevati per il periodo di riferimento;
- Esatta ubicazione del contatore idrico, con segnalazione di eventuali disservizi o abusi in danno delle apparecchiature o della rete idrica comunale.

L'Appaltatore provvederà, infine, all'aggiornamento del sistema informatico per la catalogazione e la gestione di tutti i contribuenti obbligati al pagamento dei corrispettivi oggetto del contratto.

L'appaltatore provvederà all'emissione delle bollette di pagamento, quali fatture commerciali, contenenti l'indicazione:

- dei consumi rilevati o stimati, con specifica indicazione;
- del periodo di riferimento;
- delle generalità dell'utente;
- del numero del contatore e/o altro elemento indicatore (codice utente, ecc.)
- della specifica delle somme da corrispondere;
- quant'altro dovesse essere richiesto dal Comune o previsto dall'AEEGSI.

Le tariffe da applicare sono quelle approvate ai sensi della normativa vigente (art. 154 D.Lgs. 152/06 e s.m.i.)

L'affidataria del servizio procederà a **4 (quattro) emissioni annue**, oltre eventuali emissioni aggiuntive per avvisi di rettifica, note di accredito/addebito, e quant'altro dovesse essere motivatamente richiesto dal Comune.

Le entrate correlate saranno riscosse direttamente dall'Amministrazione Comunale mediante appositi bollettini di conto corrente postale intestati al Comune e trasmessi all'indirizzo dell'utente.

Prima della spedizione delle bollette dovranno essere effettuate le seguenti attività:

- Tabulazione dei risultati tramite stampe preliminari ed estrazione dei dati, con relative query riepilogative per tipologia di dati, su supporto digitale da fornire al Comune (flussi di prova);
- Stampa definitiva dei lotti;
- Imbustamento e preparazione dei lotti da postalizzare;

Gli avvisi di pagamento non recapitati o restituiti dagli Uffici Postali, saranno integrati o rettificati a cura dell'Appaltatore con i dati anagrafici aggiornati per la successiva riconsegna.



Restano altresì a carico dell'aggiudicatario le ulteriori attività connesse al servizio di fatturazione, ivi comprese, quelle di seguito descritte:

- Elaborazione e registrazione dei pagamenti e quadratura degli importi, su supporto sia magnetico che cartaceo, per il controllo della liquidazione dei corrispettivi.
- L'accertamento delle posizioni dei contribuenti risultate mancanti, incomplete o irregolari.
- La predisposizione e l'invio di solleciti di pagamento per gli utenti morosi e/o ritardatari.
- La predisposizione degli avvisi di liquidazione e di accertamento del corrispettivo evaso.
- La predisposizione e la cura degli atti della riscossione coattiva dei crediti inerenti ai servizi oggetto di appalto, ivi compresa - ove del caso - la redazione delle ingiunzioni fiscali di cui al R.D. 639/1910 e s.m.i.
- Il riscontro contabile dei pagamenti effettuati dagli utenti con specifici estratti, elenchi e statistiche da rilasciare al Comune.

La riscossione ordinaria e coattiva dei proventi del servizio dovrà essere effettuata dall'Appaltatore su apposito conto corrente postale intestato al Comune.

E' tassativamente escluso il pagamento da parte dagli utenti di somme in contanti presso gli sportelli dell'appaltatore.

Per **riscossione ordinaria** si intende quella conseguita dall'Appaltatore per la *tariffa di acqua, fognatura e depurazione* ed altre entrate comunque connesse al servizio derivante dai pagamenti eseguiti dagli utenti entro la scadenza prevista, quale risulterà da bollette/fatture, avvisi ed altri atti recapitati o notificati dall'appaltatore agli utenti prima del termine di scadenza.

La **riscossione coattiva** che riguarderà anche sanzioni e accessori di pertinenza del Comune e a carico dell'utente moroso sarà eseguita con i più idonei mezzi consentiti dall'ordinamento, ivi compresa la procedura di cui al R.D. 639/1910 e s.m.i. - L'Appaltatore curerà l'intera procedura coattiva, con spese a carico degli utenti. In questi casi, e nei limiti consentiti dalla legge, l'utente potrà pagare in contanti, e l'appaltatore verserà dette somme sul conto corrente indicato dal Comune con cadenza quindicinale, con trasmissione contestuale di copia delle relative ricevute rilasciate all'utente.

L'Appaltatore non ha diritto al rimborso delle spese sostenute per la riscossione di somme divenute nel frattempo inesigibili.

Le fatture relative ai consumi dovranno essere prodotte a 2 colori fronte su carta riciclata di almeno 80 gr/mq formato A4; gli altri documenti dovranno essere prodotti in bianco-nero su carta riciclata di almeno 80 gr/mq formato A4; In ogni caso, la composizione fisico-tecnica della carta ed il relativo peso dovranno essere compatibili con gli standard di Poste Italiane per il pagamento presso gli sportelli postali;

#### **Art. 4 - Obblighi dell'appaltatore**

L'Appaltatore ha l'obbligo di svolgere tutte le attività affidategli con propri capitali, mezzi, personale e con organizzazione a proprio rischio.

L'Appaltatore è inoltre obbligato al rispetto, oltre che delle norme del presente capitolato, di tutte le vigenti disposizioni di legge relative all'oggetto dell'affidamento, di tutte le modifiche, integrazioni o innovazioni legislative che interverranno nel corso del periodo dell'affidamento, nonché delle disposizioni contenute nei relativi regolamenti comunali, nei provvedimenti approvati o assunti dai competenti organi comunali o dall'Autorità per l'Energia Elettrica e il Gas ed il Sistema Idrico (AEEGSI) o da altri organismi competenti.

Nell'ambito della propria autonomia organizzativa, l'Appaltatore dovrà predisporre e svolgere ogni attività ritenuta necessaria per conseguire i migliori risultati possibili.

L'attività dell'Appaltatore deve essere improntata a principi di efficacia, efficienza, economicità, semplificazione, trasparenza e buon andamento.

Tutto il materiale e servizi, ivi compresi i collegamenti telematici, occorrenti per l'espletamento del servizio saranno approntati a cura e spese dell'Appaltatore.

L'Appaltatore deve realizzare nel territorio del Comune due uffici, da collocare uno nell'area centrale della Città, e uno nella zona costiera, impiegando proprie ed adeguate risorse umane e strumentali.

I suddetti uffici, dovranno restare aperti al pubblico per 4 giorni settimanali, osservando i seguenti orari:

<i>Martedì</i>	<i>dalle ore 9,00 alle ore 13,00</i>
<i>Mercoledì</i>	<i>dalle ore 9,00 alle ore 13,00</i>
<i>Venerdì</i>	<i>dalle ore 9,00 alle ore 13,00</i>
<i>Sabato</i>	<i>dalle ore 10,00 alle ore 13,00</i>

Le banche dati relative alle utenze attive e cessate, da fornire su supporto informatico compatibile con quello in uso al Comune, restano di proprietà esclusiva del Comune, e l'Appaltatore dovrà procedere all'invio al Comune degli aggiornamenti della banca dati ogni sei mesi; alla fine dell'appalto, la banca dati e l'archivio cartaceo dovranno essere consegnati al Comune senza oneri o spese a suo carico.

L'Appaltatore, inoltre, si obbliga a :

- designare un responsabile, cui sono attribuiti la funzione e i poteri per l'esercizio di ogni attività organizzativa e gestionale, così come previsto dalla normativa vigente;
- designare il responsabile del trattamento dei dati personali e il responsabile della sicurezza ai sensi del D.Lgs. 81/2008;
- consentire all'Amministrazione, attraverso strumenti informatici, l'accesso, tramite login e password, alle banche dati utilizzate dall'appaltatore, per acquisire ed utilizzare le informazioni relative agli utenti.

L'Appaltatore, sarà, inoltre, tenuto ad adottare le procedure e gli strumenti più idonei per proteggere e mantenere riservati i dati acquisiti, comunicati e/o trattati nell'ambito dello svolgimento del servizio.

Oltre alla banca dati informatica, l'aggiudicatario è obbligato a costituire ed aggiornare un archivio cartaceo degli utenti, trasmettendo copia di tale archivio al Comune alla scadenza del contratto.

Sono a carico dell'Appaltatore, le spese:

- per la fornitura delle attrezzature, degli impianti e degli strumenti tecnologici; quelle relative ai software per la gestione delle attività affidate, all'acquisizione di banche dati informatiche necessarie alla gestione del servizio (utenze, dati catastali, ecc.), ai servizi di collegamento telematico a banche dati informatiche, al costo del personale specializzato necessario per l'espletamento dell'attività, quelle inerenti all'allestimento e al mantenimento dei locali destinati a sede dell'attività, a tutte le variazioni dei programmi informatici secondo le esigenze del servizio nonché quelle derivanti e connesse alle attività oggetto di affidamento;
- per la restituzione delle banche dati aggiornate di tutti gli atti emessi, di tutte le schede di rilevazione diretta, su supporto informatico, compatibile con le procedure informatiche in uso presso il Comune;
- per la formazione del personale dipendente dell'Appaltatore e del personale del Comune ai fini dell'utilizzo del software in dotazione all'Appaltatore;
- per tutti gli altri oneri inerenti e scaturenti dal presente capitolato ed in particolare, le spese per la modulistica, stampati, spese di spedizione e/o notifica degli avvisi, spese derivanti da procedure esecutive, ed ogni altra spesa qui non indicata.

L'appaltatore dovrà implementare un programma informativo, concordato con il Comune, articolato nel seguente modo:

- a) Una relazione mensile di sintesi sullo stato degli incassi, con il confronto tra la situazione prevista e quella consuntivata;
- b) Una relazione trimestrale sintetica sulle attività oggetto dell'affidamento;
- c) Una relazione semestrale sulle attività oggetto dell'appalto e la consegna delle banche dati aggiornate.

L'Appaltatore ha l'obbligo di rispettare la Carta dei Servizi approvata dal Comune e relativa all'oggetto dell'appalto, e conseguentemente ha il dovere di porre in essere tutte le attività e cautele ivi previste, e necessarie per garantire la coerente e corretta esecuzione dell'appalto nella sfera attinente al rapporto con gli utenti.

### **Art. 5 - Obblighi del Comune**

L'Amministrazione Comunale s'impegna a:

- Consegnare all'Appaltatore, con apposito verbale, le cartografie, le banche dati occorrenti per la gestione del servizio e qualsiasi elemento, notizia e dato in suo possesso, necessario o anche solo utile all'espletamento del servizio;
- Favorire l'esecuzione del servizio in ogni forma, non esclusa la dovuta informazione ai cittadini dell'appalto in corso;

- Concordare con l'Appaltatore tutte le attività da espletare ove non espressamente disciplinate dagli atti di gara e del contratto;
- Incaricare un responsabile della vigilanza sull'attività dell'affidatario ai fini dell'applicazione delle prescrizioni contenute nel presente capitolato, con la possibilità di provvedere all'eventuale formalizzazione, unitamente all'Appaltatore, di protocolli d'intesa che riguardino le modalità di svolgimento del servizio, che restano comunque per le parti essenziali disciplinate dal presente capitolato.

### **Art. 6 - Importo a base d'asta e durata dell'appalto**

La durata dell'appalto è fissata in cinque anni a decorrere dalla data di avvio dell'esecuzione delle prestazioni, a seguito di apposito verbale di consegna, da effettuarsi non oltre 45 giorni dall'intervenuta stipulazione del contratto. È in facoltà del Comune autorizzare, nei casi previsti dall'art. 302, comma 2, del D.P.R. n. 207/2010, l'esecuzione anticipata della prestazione dopo che l'aggiudicazione definitiva è divenuta efficace ai sensi dell'art. 11 comma 8 del D.Lgs n. 163/06 e s.m.i..

Il Comune si riserva, a suo insindacabile giudizio, di prorogare il rapporto contrattuale per un ulteriore periodo di dodici mesi nelle more dello svolgimento delle ordinarie procedure di scelta del contraente (proroga tecnica). In tal caso, il contraente è obbligato alla prosecuzione del rapporto contrattuale, agli stessi patti e condizioni validi per il quinto anno del rapporto stesso, senza alcuna ulteriore trattativa.

L'importo complessivo **presunto** dell'appalto posto a base d'asta, per l'intera durata dello stesso, è in cifra tonda di **6.397.199,00 euro** oltre I.V.A., determinato sulla base delle stime riportate nell'ALLEGATO "X" del presente Capitolato Speciale d'Appalto e di seguito riepilogata:

Importo base relativo alle attività principali di gestione delle utenze e riscossione ordinaria	€ 3.787.153	SERVIZI PRINCIPALI	81%
Importo per riscossione ordinaria oltre la soglia di €_4.000.000/anno	€ 597.727		
Importo relativo ai servizi di riscossione coattiva	€ 1.031.345	SERVIZI secondari	19%
Importo lavori per fornitura e installazione, sostituzione contatori, manutenzione contatori e esecuzione nuovi allacciamenti	€ 980.974	LAVORI OG6 cl. III	
TOTALE	€ 6.397.199		

Tale importo potrà essere incrementato di **ulteriori 1.279.440,00 euro**, in caso di proroga tecnica dell'appalto per un anno.

Tale valore presunto è calcolato, ai sensi e per gli effetti dell'articolo 29, comma 1, del D.Lgs. n. 163/2006, con riguardo ad un appalto della complessiva durata di cinque anni più un anno di eventuale proroga

tecnica, decorrenti dalla data del verbale di avvio dell'esecuzione del contratto, di cui agli articoli 302 e ss. del D.P.R. 5 ottobre 2010, n. 207.

Gli oneri relativi alla sicurezza intrinseca, afferenti ai lavori durante la durata dei cinque anni, sono stimati in **€ 19.620,00**, ovvero pari al 2% circa dell'importo dei lavori stessi.

Gli oneri relativi ai rischi di interferenza durante l'espletamento dei servizi sono invece pari ad **€ 0,00**.

### **Art. 7 - Compensi e rimborsi spettanti all'Appaltatore**

La remunerazione per le attività di cui ai dell'art. 1 del presente capitolato sarà costituita da:

- a) quanto alla parte relativa ai servizi, da una quota fissa, pari a **21,50 euro/anno** (*soggetta a ribasso*) per contatore gestito; nel caso in cui l'utenza resti attiva per una frazione di anno, il corrispettivo verrà ridotto proporzionalmente;
- b) una quota variabile, pari all'8% (*soggetto a ribasso*) degli incassi conseguiti per riscossione ordinaria, così come definita al precedente art.3, dei corrispettivi del servizio idrico integrato (carico originario) e interessi di mora, oltre la soglia di € 4 milioni annui (per anno contrattuale), applicabile esclusivamente sulla parte eccedente.
- c) una quota variabile, pari all'8% (*soggetto a ribasso*) degli incassi conseguiti per riscossione coattiva, così come definita al precedente art.3, dei corrispettivi del servizio idrico integrato (carico originario) e interessi di mora. Nel caso di riscossione coattiva il suddetto corrispettivo dovrà essere imputato per il 51% a carico dell'utente e per la restante parte (49%) a carico del Comune se il pagamento avviene entro il 60° giorno successivo a quello della notifica dell'ingiunzione amministrativa <sup>(1)</sup>. Nel caso il pagamento avvenga oltre il 60° giorno il corrispettivo è posto totalmente a carico dell'utente <sup>(2)</sup>.
- d) quanto alla parte relativa ai lavori, consistenti nelle opere di presa e nella installazione dei gruppi di misura, dal corrispettivo pagato dall'utente, in base al preventivo predisposto dall'appaltatore sulla scorta del prezzario di riferimento approvato dell'Ente di cui all'**ALLEGATO XX**, e per le parti mancanti al prezzario Regione Campania per l'esecuzione di lavori pubblici ed.2013, decurtato del ribasso offerto in sede di gara.
- e) Il costo relativo alla fornitura dei contatori, delle chiavi "anti-morosità", delle chiavi "anti-frode" del tipo a cappuccio, e di quelle di "non ritorno", verrà riconosciuto all'appaltatore sulla base dei prezzi unitari di cui all'**ALLEGATO XX**, (*da assoggettare a ribasso*) in occasione delle liquidazioni di cui al successivo art. 8 e presentazione di idonea documentazione contabile e fotografica dell'avvenuta installazione/sostituzione.

---

<sup>1</sup> trova esclusiva applicazione l'art.17 comma 1 lett. a) del D.Lgs. 112 del 3 aprile 1999

<sup>2</sup> trova esclusiva applicazione l'art. 17 comma 1 lett. b) del D.Lgs. 112 del 3 aprile 1999

All'appaltatore spetteranno inoltre il rimborso delle seguenti spese, poste a carico degli utenti, solo se effettivamente riscosse:

- f) Le spese di notifica di atti ingiuntivi;
- g) Le spese per l'eventuale attività esecutiva, da determinarsi ai sensi dell'articolo 17, comma 6 lett.b), decreto legislativo n. 112/1999, e del Decreto 21/11/2000 del Ministero delle Finanze

Al di fuori di quanto indicato ai punti precedenti all'Appaltatore non spetterà alcun altro compenso o rimborso per l'espletamento dei servizi oggetto dell'appalto.

### ***Art. 8 - Contabilità e modalità di liquidazione dei compensi spettanti all'Appaltatore***

I pagamenti saranno effettuati trimestralmente, previa presentazione di idonea documentazione contabile, ai sensi dell'art. 307 del DPR 207/2010, da allegare alla relazione di cui alla lettera b) del precedente art. 4, **penultimo** capoverso.

E' fatta eccezione per il primo pagamento che avverrà su base semestrale ad avvenuta emissione della 1<sup>a</sup> bolletta in acconto. A tal fine, il RUP, con propria determinazione, previa acquisizione del DURC, provvede alla emissione del certificato di pagamento entro i 30 giorni successivi. Successivamente, l'Appaltatore potrà emettere fattura, che verrà liquidata entro 30 giorni dalla data della emissione della stessa.

Alla scadenza del contratto, la rata relativa all'ultimo trimestre sarà liquidata subordinatamente al corretto adempimento degli obblighi di cui all'art. 11 - "Condizioni alla scadenza".

### ***Art. 9 - Vigilanza e controllo da parte del Comune***

Il Comune si riserva di eseguire, in qualsiasi momento, ispezioni, verifiche e controlli sull'andamento del servizio, in modo da accertare che le attività svolte siano conformi alle disposizioni normative ed alle condizioni contrattuali.

L'Amministrazione Comunale eserciterà le proprie funzioni di direzione e controllo a mezzo degli appositi Uffici del Responsabile del Procedimento in fase di esecuzione del contratto e del Direttore dell'esecuzione del contratto, ai quali sono attribuite, oltre alle funzioni ed ai compiti espressamente individuati nel presente Capitolato, anche le ulteriori funzioni e compiti previsti dal Codice dei contratti pubblici di lavori, servizi e forniture approvato con D.Lgs. n. 163/2006 e dal relativo Regolamento di esecuzione ed attuazione, di cui al D.P.R. n. 207/2010.

L'Appaltatore è tenuto

- a sottoporsi a tutti i controlli amministrativi, statistici e tecnici che il Comune riterrà opportuno eseguire o far eseguire;

- a fornire al Comune tutte le notizie ed i dati che gli saranno richiesti, nei termini stabiliti dallo stesso richiedente;

L'Appaltatore dovrà tenersi a disposizione del Comune per ogni controllo che sarà ritenuto opportuno anche in relazione all'entità ed alla regolarità delle riscossioni.

Per detti controlli l'Appaltatore dovrà mettere a disposizione tutta la documentazione richiesta presso i suoi uffici, ed anche la documentazione contabile in originale da cui risultano i relativi movimenti.

Eventuali contestazioni dovranno essere notificate all'Appaltatore mediante lettera raccomandata A.R. nella quale dovranno essere elencate analiticamente le motivazioni degli eventuali rilievi mossi.

Il riscontro delle contestazioni deve avvenire entro e non oltre dieci giorni dalla data di ricevimento della suddetta raccomandata.

### ***Art. 10 - Prestazioni accessorie***

L'Amministrazione potrà richiedere all'Appaltatore, nei limiti di legge, di svolgere servizi aggiuntivi nonché quant'altro ritenesse opportuno per il conseguimento del pubblico interesse, concordandone i nuovi e conseguenti aspetti contrattuali.

### ***Art. 11 - Condizioni alla scadenza***

Al termine dell'incarico l'appaltatore dovrà consegnare al Comune, o eventualmente al subentrante, gli atti insoluti o in corso di formalizzazione per il proseguimento degli stessi. L'Appaltatore ha altresì l'obbligo di cooperare con l'Amministrazione nel passaggio di consegne al nuovo Affidatario del Servizio, mettendo a disposizione banche dati, documentazione inerente all'attività oggetto del contratto e tutto quanto necessario ed utile all'avvio della nuova gestione e ad evitare disservizi.

Dal giorno delle consegne, il nuovo Appaltatore assume l'intera responsabilità del servizio e subentra all'appaltatore uscente in tutti i diritti ed obblighi inerenti la gestione dei servizi di cui al presente contratto, in tutti gli atti e i procedimenti insoluti, compresi i ricorsi pendenti.

### ***Art. 12 - Personale dell'Appaltatore***

Tutto il personale dell'Appaltatore agirà sotto la sua diretta ed esclusiva responsabilità.

Tutto il personale dell'Appaltatore che, per le funzioni svolte (quali, a mero titolo di esempio, gli addetti allo sportello, i lettoristi, gli installatori), avrà occasione di contatto con il pubblico e/o con gli utenti, dovrà essere dotato di apposito e chiaramente leggibile cartellino identificativo, apposto in modo visibile sulla persona nelle forme d'uso.

L'Appaltatore, dovrà disporre di personale e mezzi adeguati a garantire il regolare e corretto funzionamento dell'attività, attraverso l'impiego delle necessarie figure professionali, obbligandosi ad

applicare, nei confronti dei lavoratori dipendenti, le condizioni previste dai contratti collettivi di lavoro di categoria e dagli eventuali accordi integrativi vigenti. Inoltre, dovrà provvedere a propria cura e spese, agli accantonamenti contemplati dagli stessi accordi collettivi, alle assicurazioni di legge ed all'osservanza di tutte le forme previdenziali stabilite, tenendone del tutto indenne e sollevato il Comune.

L'Appaltatore, nella gestione del servizio adotta, inoltre, tutti gli accorgimenti ed i dispositivi di protezione per la tutela della sicurezza dei lavoratori, nel rispetto della normativa dettata dal D.Lgs. 81/08.

L'Appaltatore è integralmente responsabile dell'operato dei propri dipendenti, nonché di qualsiasi danno o inconveniente causati dal personale addetto al servizio e solleva il Comune da ogni responsabilità, diretta o indiretta, sia civile che penale.

Il Comune rimane completamente estraneo ai rapporti giuridici ed economici che intervengono tra L'Appaltatore ed il personale assunto. Nessun diritto potrà essere fatto valere verso il Comune se non previsto da disposizioni di legge.

### ***Art. 13 - Sicurezza e salute dei lavoratori-Rischi da Interferenza (D.U.V.R.I.).***

Nell'esecuzione oggetto del contratto di appalto, l'Appaltatore si obbliga ad applicare integralmente tutte le norme in materia di protezione dell'impiego e condizioni di lavoro applicabili nel corso dell'esecuzione del contratto. I concorrenti dovranno precisare che nel redigere l'offerta hanno tenuto conto degli obblighi connessi alle disposizioni in materia di sicurezza e protezione dei lavoratori, nonché alle condizioni di lavoro.

In caso di inottemperanza degli obblighi nel presente articolo, accertati dal Comune o segnalati dall'Ispettorato del Lavoro, sarà notificata all'Appaltatore l'inadempienza accertata, provvedendo a una ritenuta sui pagamenti. La ritenuta sarà dello 0,5% sull'importo delle fatture emesse, se il servizio è in corso di esecuzione, ovvero si potrà provvedere alla sospensione del pagamento del saldo, se il servizio è ultimato, destinando le somme così accantonate a garanzia degli adempimenti degli obblighi di cui sopra. Il pagamento all'Appaltatore delle somme accantonate non sarà effettuato sino a quando dall'Ispettorato del Lavoro non sia stato accertato che gli obblighi predetti sono stati integralmente adempiuti. Per le detrazioni e sospensioni dei pagamenti di cui sopra, l'Appaltatore non potrà opporre eccezioni all'Amministrazione, né avrà titolo al risarcimento di danni. Il Comune disporrà il pagamento, a valere sulle ritenute suddette, di quanto dovuto per le inadempienze accertate dagli Enti Assicurativi che ne richiedano il pagamento nelle forme di legge.

L'Appaltatore si impegna ad osservare scrupolosamente le norme in vigore e anche quelle che eventualmente venissero emanate durante l'Appalto, in materia di assunzione della mano d'opera in genere. Gli oneri inerenti agli obblighi suddetti sono a carico dell'Appaltatore e si intendono compensati, quali oneri di contratto, con i prezzi unitari del presente Capitolato.



Le prestazioni oggetto dell'appalto non saranno svolte in luoghi messi a disposizione del Comune. Pertanto, nella valutazione compiuta di eventuali rischi da "interferenza", la Stazione appaltante ne ha escluso l'esistenza, e conseguentemente, in conformità ai chiarimenti forniti dal Ministero del Lavoro e della Previdenza Sociale con la Circolare n. 24 del 14 novembre 2007, nonché alla luce delle indicazioni fornite dall'Autorità di Vigilanza sui Contratti Pubblici con la Determinazione n. 3/2008 del 05/03/2008 non ha proceduto alla preventiva predisposizione del D.U.V.R.I..

In ogni caso, ai fini dell'obbligo di cui all'art. 26, comma 3, del D.Lgs. n. 81/2008, di promuovere la cooperazione ed il coordinamento tra committente ed appaltatore nel miglioramento della sicurezza e della salute dei lavoratori, si procederà ad aggiornare la valutazione dei rischi da "interferenza", ogni qual volta si verifichino modifiche derivanti da sopravvenute esigenze di carattere tecnico, logistico ed organizzativo durante l'esecuzione dell'appalto.

In tali circostanze, ove venga rilevata l'esistenza di rischi da "interferenza", si provvederà a cura della Stazione Appaltante committente, anche su proposta dell'aggiudicatario e/o dell'esecutore del contratto, alla predisposizione del D.U.V.R.I. ed ai suoi successivi aggiornamenti, nonché alla rideterminazione dei costi della sicurezza necessari per la eliminazione dei rischi da interferenze.

Resta fermo l'obbligo per l'appaltatore di redigere e depositare presso la Stazione Appaltante, anteriormente alla stipula del contratto, il documento di valutazione dei rischi di cui all'articolo 28 del D.Lgs. 81/2008, e di provvedere all'attuazione delle misure necessarie per eliminare o ridurre al minimo tali rischi.

Le gravi o ripetute violazioni di detti obblighi da parte dell'Appaltatore, costituiscono causa di risoluzione del contratto in suo danno.

#### ***Art. 14 - Diffida ad adempiere e risoluzione di diritto del contratto***

Qualora nel corso del contratto il Comune dovesse accertare che la sua esecuzione non procede secondo le condizioni stabilite, potrà intimare con lettera raccomandata di adempiere alle prestazioni pattuite, fissando un termine perentorio non superiore a 30 gg, entro il quale l'appaltatore si deve conformare a tali condizioni. Trascorso inutilmente il termine stabilito, il contratto è risolto di diritto. Con la risoluzione del contratto sorge il diritto del Comune di affidare a terzi il servizio in danno dell'Appaltatore inadempiente. A quest'ultimo saranno addebitate le spese sostenute in più dal Comune rispetto a quelle previste dal contratto risolto. Tali maggiori spese saranno prelevate dal deposito cauzionale e, ove questo non sia bastevole, da eventuali crediti dell'Appaltatore. Nel caso di minore spesa nulla competerà all'Appaltatore inadempiente. L'esecuzione in danno non esime l'Appaltatore dalla responsabilità civile e penale in cui lo stesso possa incorrere a norma di legge per i fatti che hanno motivato la risoluzione. In caso di risoluzione del contratto il Comune potrà scorrere progressivamente la graduatoria formatasi in sede di gara ai sensi dell'art. 140, del D. Lgs. n. 163/2006. In ogni caso, il Comune non compenserà le prestazioni non eseguite o

non esattamente eseguite, salvo il suo diritto al risarcimento dei maggiori danni. La risoluzione comporta il risarcimento del danno da parte dell'Appaltatore.

### ***Art. 15 - Condizione risolutiva***

Il contratto di appalto è risolutivamente condizionato all'eventuale emanazione di un provvedimento giurisdizionale definitivo che, a seguito di impugnazione della procedura di gara per la selezione dell'Appaltatore, dichiara l'illegittimità dell'aggiudicazione. In tal caso, il rapporto sarà sciolto all'esito dell'avvio del contratto da parte del nuovo affidatario e l'Appaltatore non avrà diritto di pretendere alcunché per indennizzi e danni, al di fuori di quanto gli spetti per le prestazioni sino ad allora rese.

### ***Art. 16 - Responsabilità dell'Appaltatore – Polizza di assicurazione***

L'Appaltatore assume ogni responsabilità per tutta l'attività esercitata in esecuzione del presente appalto, sollevando la Stazione Appaltante da ogni corrispondente chiamata in causa anche parziale o sussidiaria.

A tal fine l'Appaltatore ha l'obbligo di tenere indenne l'Amministrazione da ogni richiesta di terzi e da ogni controversia relative alle attività oggetto dell'appalto, e ad intervenire in giudizio, manlevando l'Amministrazione ed assumendo le relative responsabilità.

L'Appaltatore è responsabile verso la Stazione appaltante del buon andamento dei servizi assunti, di tutto il materiale eventualmente avuto in consegna, dell'opera e della disciplina dei propri dipendenti. L'Impresa aggiudicataria dovrà rispondere anche dell'operato dei suoi dipendenti e la Stazione appaltante avrà la facoltà di ordinare l'allontanamento dal servizio dei dipendenti per i quali ritenesse necessario il provvedimento, motivandone le ragioni e con il rispetto delle norme vigenti. Nella conduzione e gestione del servizio, l'Appaltatore dovrà adottare tutti i provvedimenti e le cautele atti ad evitare danno alle persone ed alle cose con espresso impegno di provvedere che gli impianti, le apparecchiature ed i mezzi operanti nel servizio corrispondano alle norme sulla prevenzione degli infortuni.

Compete inoltre all'Appaltatore ogni responsabilità civile e penale per danni a terzi causati da fatti inerenti alla conduzione ed esecuzione del servizio. In particolare l'Appaltatore è obbligato, ai sensi dell'articolo 129, comma 1, del codice, nonché dell'art.125 del DPR 207/2010, a stipulare una polizza di assicurazione che copra i danni subiti dalla stazione appaltante a causa del danneggiamento o della distruzione totale o parziale di impianti ed opere, anche preesistenti, verificatisi nel corso dell'esecuzione dei lavori. La somma assicurata dovrà essere pari a quella dei lavori da svolgere, ovvero pari ad **Euro 980.974,00**. La polizza deve inoltre assicurare la stazione appaltante contro la responsabilità civile per danni causati a terzi (RCT) nel corso dell'esecuzione dei lavori. Il massimale per l'assicurazione contro la responsabilità civile verso terzi è pari ad **Euro 500.000,00**.

La polizza dovrà inoltre coprire anche la responsabilità civile verso i prestatori d'opera (RCO) per ogni infortunato, da presentare almeno 10 giorni prima dell'inizio del servizio, intestata a favore del Comune.

Tale polizza deve specificamente prevedere l'indicazione che tra le "persone" si intendono compresi i rappresentanti della Stazione appaltante autorizzati all'accesso al cantiere, della direzione dei lavori e dei collaudatori in corso d'opera. Le polizze di cui al presente comma devono recare espressamente il vincolo a favore della Stazione appaltante e devono coprire l'intero periodo dell'appalto fino al termine previsto per l'approvazione del certificato di collaudo provvisorio.

La copertura assicurativa decorre dalla data di consegna dei lavori e cessa alla data di emissione del certificato di collaudo provvisorio o del certificato di regolare esecuzione o comunque decorsi dodici mesi dalla data di ultimazione dei lavori risultante dal relativo certificato.

Il contraente trasmette alla stazione appaltante copia della suddetta polizza almeno dieci giorni prima della consegna dei lavori.

L'Appaltatore si obbliga pertanto per sé, i suoi successori ed aventi causa a tenere la Stazione Appaltante rilevata ed indenne da ogni e qualsiasi richiesta od azione presente o futura in dipendenza dell'appalto.

### ***Art. 17 - Cauzioni***

Ai sensi dell'art. 75, commi 1 e 2, del Codice dei Contratti, agli offerenti è richiesta la presentazione, a corredo dell'offerta, di una cauzione provvisoria di importo pari al due per cento del prezzo posto a base d'asta, con le modalità ed alle condizioni di cui al bando di gara ed all'annesso disciplinare. Trova applicazione il disposto normativo di cui al comma 7 dello stesso art. 75 del D.Lgs. n. 163/2006.

Ai sensi dell'art. 113, comma 1, del Codice dei contratti e dell'art. 123 del D.P.R. n. 207/2010, all'aggiudicatario è richiesta la presentazione, anteriormente alla stipulazione del contratto d'appalto, di una garanzia fideiussoria a titolo di cauzione definitiva stabilita nella misura del 10% (dieci per cento) dell'importo contrattuale presunto.

L'importo della garanzia è ridotto del cinquanta per cento per gli operatori economici ai quali venga rilasciata, da organismi accreditati, ai sensi delle norme europee della serie UNI CEI EN 45000 e della serie UNI CEI EN ISO/IEC 17000, la certificazione del sistema di qualità conforme alle norme europee della serie UNI CEI ISO 9000.

La garanzia fideiussoria è costituita mediante idonea fidejussione rilasciata da una banca o da un intermediario finanziario autorizzato o polizza fideiussoria assicurativa rilasciata da un'Impresa di assicurazioni, in conformità alle norme vigenti.

### ***Art. 18 - Cessione del contratto, cessione dei crediti, subappalto, subcontratti***

È vietata la cessione del contratto sotto qualsiasi forma; ogni atto contrario è nullo di diritto.

È ammessa la cessione dei crediti, ai sensi del combinato disposto dell'art. 117 del Codice dei contratti e della Legge 21 febbraio 1991 n. 52, a condizione che il cessionario sia un Istituto bancario o un intermediario finanziario iscritto nell'apposito Albo presso la Banca d'Italia e che il contratto di cessione, in

originale o in copia autentica, sia trasmesso alla Stazione Appaltante prima o contestualmente al certificato di pagamento sottoscritto dal responsabile del Procedimento.

Il subappalto è disciplinato ai sensi dell'art. 118 del D.lgs. n. 163/2006 e s.m.i. .

I concorrenti che intendono avvalersi del subappalto dovranno fornire una dichiarazione, ai sensi dell'art.118 del D.Lgs.163/06, con la quale indicano la quota del servizio che intendono affidare in subappalto. Tale quota non può, comunque, essere superiore al 30% dell'ammontare complessivo del servizio. Dovranno altresì indicare le parti del servizio che intendono subappaltare. I subappaltatori dovranno essere in possesso dei requisiti di cui all'art. 38 del D.Lgs. 163/06, nonché di quelli previsti dal presente Capitolato.

L'Impresa subappaltatrice, per il tramite dell'Appaltatore deve trasmettere alla Stazione Appaltante, prima dell'inizio del servizio in subappalto, la documentazione di avvenuta denuncia agli Enti previdenziali, assicurativi ed antinfortunistici; deve altresì trasmettere, a scadenza trimestrale e, in ogni caso, alla conclusione del servizio in subappalto, copia dei versamenti contributivi, previdenziali, assicurativi, nonché di quelli dovuti agli organismi paritetici previsti dalla contrattazione collettiva.

La Stazione Appaltante non provvede al pagamento diretto dei subappaltatori. L'Appaltatore sarà tenuto a trasmettere alla Stazione Appaltante, entro 20 giorni dalla data di ciascun pagamento effettuato a proprio favore, copia delle fatture quietanzate relative ai pagamenti da esso corrisposti ai medesimi subappaltatori, con l'indicazione delle eventuali ritenute di garanzia effettuate.

I pagamenti al subappaltatore, comunque effettuati, sono subordinati all'acquisizione del DURC del subappaltatore e all'accertamento che lo stesso subappaltatore abbia effettuato il versamento delle ritenute fiscali sui redditi di lavoro dipendente e il versamento dei contributi previdenziali e assicurativi obbligatori per gli infortuni sul lavoro e le malattie professionali dei dipendenti a cui è tenuto il subappaltatore.

Qualora in sede di gara il concorrente/i non dichiarino le parti del servizio da subappaltare, il subappalto non è consentito.

In caso di sub-contratti, al di fuori delle ipotesi di cui all'art. 118 citato, l'Appaltatore dovrà essere espressamente e preventivamente autorizzato dalla Stazione appaltante, previa acquisizione della indispensabile documentazione antimafia di cui al d. Lgs. n. 159/11 nei confronti del subcontraente,

### ***Art. 19 - Trattamento dei dati personali e riservatezza***

L'Appaltatore svolgerà per conto del Comune un'attività che comporta il trattamento dei dati clienti della committente (i "Dati Personali"); per questo si rende necessario formalizzare gli adempimenti previsti dalla vigente normativa in materia di privacy.

Il Comune, ai sensi delle definizioni di cui all'art. 4, comma 1 del Decreto Legislativo n. 196 del 2003 nominerà l'Appaltatore, fino a revoca, responsabile del trattamento dei Dati Personali che saranno

comunicati a quest'ultimo dal Comune ai fini dello svolgimento del Servizio oggetto di gara, affidando al medesimo le incombenze e le responsabilità di cui all'art. 29 del D.Lgs.n. 196/2003, dopo aver appurato l'idoneità del Contraente con riguardo alle caratteristiche di esperienza, capacità ed affidabilità richieste dal D.Lgs. n. 196/2003 per la tutela dei dati personali oggetto del trattamento.

Dalla sottoscrizione del contratto l'Appaltatore accetterà la nomina e confermerà la diretta e approfondita conoscenza degli obblighi che si assumerà in relazione al dettato del Decreto Legislativo sopra indicato e si impegnerà a procedere al trattamento dei Dati Personali attenendosi alle istruzioni impartite del Comune nel pieno rispetto di quanto imposto dall'art. 29 del D.Lgs. n. 196/2003.

L'Appaltatore si impegnerà, nel minimo tempo ragionevolmente necessario e comunque non oltre 30 (trenta) giorni dalla firma del contratto, a impartire per iscritto agli incaricati (ex art. 30 D.Lgs. n. 196/2003) istruzioni in merito alle operazioni di raccolta e trattamento dati ed a vigilare sulla loro puntuale applicazione.

Come prevede l'art. 29 comma 4 del D.Lgs. n. 196/2003, le prescrizioni di raccolta e trattamento cui deve attenersi il Responsabile sono di seguito elencate. Il responsabile del trattamento dei dati personali deve:

- a) svolgere le tali operazioni di trattamento dei Dati Personali unicamente nell'ambito delle attività necessarie all'adempimento delle obbligazioni a carico de l contraente e allo svolgimento del Servizio;
- b) rispettare ed applicare le misure di sicurezza idonee a salvaguardare la riservatezza, l'integrità e la completezza dei dati trattati, secondo quanto disposto in materia dalla Legge e dalle successive modificazioni ed integrazioni;
- c) individuare e dare istruzioni scritte ai propri incaricati del trattamento, in conformità al D.Lgs. n. 196/2003;
- d) fornire al Comune il supporto necessario in caso di richieste di informazioni o effettuazione di controlli e accessi da parte dell'Autorità Garante per la Protezione dei Dati Personali;
- e) su istanza del Comune in questo senso, rispondere prontamente alle richieste degli interessati, in esecuzione di quanto disposto dagli articoli 7 e seguenti del D.Lgs. n. 196/2003;
- f) informare prontamente il Comune di tutte le questioni rilevanti ai fini del D.Lgs. n. 196/2003 (ad esempio, richieste del Garante, esiti delle ispezioni delle Autorità, richieste degli interessati), nonché rivolgersi al Comune in caso di dubbi motivati inerenti il trattamento dei Dati Personali;
- g) conservare i Dati Personali a disposizione del Comune per 6 (sei) mesi dalla cessazione del Servizio provvedendo, alla scadenza, alla loro distruzione.

## **Art. 20 - Penali**

Le irregolarità e le inadempienze riscontrate saranno contestate per iscritto a mezzo raccomandata A.R., e-mail o fax. Il fornitore del servizio avrà tempo 5 giorni lavorativi per la presentazione di eventuali giustificazioni.

L'aggiudicatario dovrà garantire l'invio delle bollette entro il 20° giorno naturale consecutivo dall'invio dei flussi di prova per stampa bollette di cui all'art. 3. Per ogni giorno naturale consecutivo di ritardo verrà applicata una penale di euro 1.000,00 (mille,00) con facoltà della Stazione Appaltante di risolvere il contratto dopo il ventesimo giorno e di incamerare la cauzione definitiva, fatto salvo il maggior danno cagionato dall'affidamento ad altri del servizio.

L'aggiudicatario dovrà, altresì, garantire la predisposizione e l'invio dei solleciti di pagamento agli utenti morosi entro i termini previsti dal Regolamento. Per ogni giorno naturale consecutivo di ritardo verrà applicata una penale di euro 0,015 giorno utente.

Ogni violazione degli obblighi previsti dalla Carta dei Servizi di cui al precedente art. 4, contestata nelle forme di cui sopra e non adeguatamente giustificata, comporta l'applicazione di una penale di euro 5.000, ferma restando la facoltà per l'Amministrazione di risolvere il contratto in caso di violazioni ripetute e gravi. Nel caso in cui, rispetto ai termini stabiliti, si verificasse un ritardo nell'esecuzione del servizio di stampa ed imbustamento non giustificato, sarà applicata all'Appaltatore una penale di Euro 200,00 (duecento,00) per ogni giorno lavorativo di ritardo fino ad un massimo di giorni 4, e di Euro 500,00 (cinquecento,00) per ogni giorno solare successivo al 4° giorno di ritardo.

Nel caso di errore massivo di stampa sarà applicata una penale pari all'1% sul totale fatturato del lotto errato. La ristampa e la distribuzione delle bollette corrette con eventuale annessa comunicazione sarà a carico dell'Appaltatore.

Per ciascuna bolletta stampata in modo errato sarà calcolata una penale pari a 5 volte il valore unitario del plico base. Per errore di stampa si intende:

- bollette/solleciti stampati ed inviati doppi;
- bollette/solleciti con scarsa qualità di stampa;
- bollette/solleciti presenti nel lotto ma non stampati;
- bollette/solleciti mancanti di elementi fondamentali per la regolarità fiscale/legale degli stessi.

In caso di ritardo ingiustificato o mancato recapito generalizzato in più vie/quartieri, se superiore allo 0,5 % del singolo lotto verrà applicata una penale di Euro 250,00 (duecentocinquanta,00), se superiore all'1% del singolo lotto, la penale sarà pari ad Euro 500,00 (cinquecento,00). La ristampa e la distribuzione delle bollette non consegnate sarà a carico dell'Appaltatore.

Dopo la terza irregolarità od inadempienza, il Comune avrà facoltà di risolvere di diritto il contratto e di incamerare la cauzione definitiva, fatto salvo il maggior danno cagionato dall'affidamento ad altri del servizio.

Le penali e le spese sopra riportate potranno essere dedotte direttamente dalle fatture in pagamento ovvero dalla cauzione definitiva prestata. In questo secondo caso, detta cauzione dovrà essere immediatamente integrata dell'importo incamerato.

Ove la misura complessiva delle penali superi il 10% dell'importo del contratto, la Stazione Appaltante avrà facoltà di risolvere il contratto in danno dell'Appaltatore.

### ***Art. 21 - Spese contrattuali, imposte e tasse***

In conformità a quanto disposto dall'art. 34, comma 35, del D.L. n. 179/12, come convertito in legge n. 221/12, le spese di pubblicazione di cui secondo periodo del comma 7 dell'art. 66 e al secondo periodo del comma 5 dell'art. 122 del D. Lgs. n. 163/06 sono a carico dell'appaltatore, che le rimborserà alla Stazione appaltante entro il termine di sessanta giorni dall'aggiudicazione.

Tutte le spese del contratto, inerenti e conseguenti (imposte, tasse) sono a totale carico dell'Appaltatore. Sono altresì a carico della stessa Impresa tutte le spese di bollo per gli atti occorrenti per la gestione del servizio, dal giorno della consegna a quello della data di approvazione della verifica di conformità conclusiva dell'intero appalto.

Ai fini fiscali si dichiara che i servizi di cui al presente Capitolato sono soggetti all'Imposta sul Valore Aggiunto. L'Imposta sul Valore Aggiunto, alle aliquote di legge, è a carico della Stazione Appaltante.

### ***Art. 22 - Controversie e foro competente***

Tutte le controversie eventualmente insorgenti in rapporto al contratto, che non siano attratte dalla giurisdizione amministrativa, sono di competenza esclusiva del Tribunale di Napoli.

### ***Art. 23 - Dichiarazione di conoscenza***

La sottoscrizione del presente Capitolato costituisce, da parte dell'Appaltatore, dichiarazione:

- di conoscenza delle condizioni locali ed ambientali delle zone interessate dall'espletamento delle attività ;
- di aver approfondito ogni circostanza, generale e particolare, che possa, a suo giudizio, influire circa la convenienza di assumere l'appalto, compreso lo stato della banca - dati del Comune;
- di aver tenuto presente tutte le norme di legge in vigore che possono avere attinenza ed influenza con l'oggetto dell'appalto, per ogni conseguente effetto;
- di aver preso contezza della natura delle attività oggetto dell'appalto, dello stato dei luoghi, dei fatti e di ogni circostanza che possa avere attinenza ed incidenza sul rispetto delle norme di cui al D.Lgs. 81/2008 e successive modifiche e integrazioni e sull'adeguamento alle stesse norme per la redazione dei piani di sicurezza;
- di aver preso visione e di accettare incondizionatamente tutte le clausole indicate nel presente Capitolato;
- di considerare la eventuale redazione dei piani di sicurezza inclusa nel prezzo offerto.

### ***Art. 24 - Disposizione di rinvio***

Per quanto non previsto e considerato nel presente capitolato si fa espresso rinvio alle leggi ed alle disposizioni vigenti in materia di appalti pubblici di lavori e servizi ed in particolare relative al servizio idrico integrato.





## ANALISI DEL COSTO BASE DA RICONOSCERE AL GESTORE PER IL SERVIZIO

### DATI DI PARTENZA

a) numero di contatori iniziali (N.)	32.694
b) numero di contatori installati in un anno (N.)	850
c) sostituzione e manutenzione contatori in un anno (ipotesi 3% di a)	981
d) costo medio fornitura GRUPPO contatore (€/cad)	64,00
e) costo medio esecuzione derivazione utenza idrica (€/cad)	1.350,00
f) numero di derivazioni eseguite in un anno (N.)	10
Sedi con sportelli operativi (N.)	2
costo orario base operaio 4° livello/installatore (€/h)	20,71
numero di giornate effettivamente lavorate da un operaio all'anno	275
ore di lavoro al giorno (38,5 ore settimanali su 6 giorni)	6,42

### COSTI BASE DA RICONOSCERE AL GESTORE

(1) Costo del personale SEDI front-office	Unità di misura	Quantità	Costo (€/unità)	Importo (€)
Personale Commerciale sede	N.	4	40.000	160.000
Personale Commerciale sede secondaria	N.	2	40.000	80.000
Responsabile	N.	1	60.000	60.000
<b>Totale costo personale - sottotale (1)</b>				<b>300.000</b>
(2) Costi Operativi	Unità di misura	Quantità	Costo (€/unità)	Importo (€)
Costo sedi comprese utenze	N.	2	15.000	30.000
Hardware e software	a corpo	1	55.000	55.000
Lecture contatori (2 lecture/anno)	N.	65.388	1,20	78.466
Spese di spedizione (4 spedizioni/anno per contatore)	N.	130.776	0,60	78.466
Stampa bollette	N.	130.776	0,10	13.078
Modulistica	a corpo	1	5.000	5.000
<b>Totale costi operativi - sottotale (2)</b>				<b>260.009</b>
<b>Sub totale (1+2)</b>				<b>560.009</b>
Spese Generali	14%			78.401
<b>Sub totale</b>				<b>638.410</b>
Utali d'impresa	10%			63.841
<b>Totale generale/ anno</b>				<b>702.251</b>
<b>Costo base parametrizzato a contatore</b>		€/contatore	<b>21,48</b>	



<b>STIMA DEI LAVORI</b>				
	<i>Parametro ANNO</i>	<i>Quantità ANNO</i>	<i>Costo (€/unità)</i>	<i>Importo (€)</i>
Lavori di esecuzione derivazione per utenze idriche		10	1.350	13.500
Costo Fornitura contatori compreso SG+U		1.831	64,00	117.172
Costo M.O. per installazione nuovi contatori (1,5 ore a contatore)		850	31,07	26.405
Costo M.O. per sostituzione contatori (1,5 ore a contatore)	50% di c)	490	31,07	15.235
Costo M.O. per manutenzione contatori (1 ora a contatore)	50% di c)	490	20,71	10.156
Spese Generali su costo M.O.	15%	51.796		7.769
Utili su costo M.O. + S.G.	10%	59.566		5.957
Totale importo lavori/1 anno				196.195
<b>Totale importo lavori/(5 anni)</b>		<b>5</b>	<b>196.195</b>	<b>980.974</b>

<b>stima numero di operai occorrenti per le installazioni/sostituzione di contatori</b>				
	<b>fattori</b>			<b>Totale</b>
Ore lavorative effettive per operaio/anno	275	6,42		1.765
Ore richieste operai contatori	2.501			
N° operai da impegnare permanentemente (teorico)	1,42			
N° operai da impegnare permanentemente (in pratica)	2,00			

IPOTESI DI APPALTO DEL SERVIZIO IN MODO DISAGGREGATO COMUNE DI GIUGLIANO IN CAMPANIA SIMULAZIONE - PROSPETTO ECONOMICO E FINANZIARIO IMPORTI AL NETTO DELL'IVA						
DESCRIZIONE	BASE 2012	2014	2015	2016	2017	2018
<i>Fatturazione ipotizzata (Base Ruoli 2012,</i>						
TOTALE ENTRATE A RUOLO STIMA BASE RUOLI 2012		7.707.914	7.708.363	7.708.824	7.709.296	7.709.781
A. Incassato base 2012 = 30% del ruolo		2.312.374	2.312.509	2.312.647	2.312.789	2.312.934
<i>Ipotesi incremento % recupero morosità su anno precedent</i>		33%	25%	25%	20%	
% Incasso ipotizzato percentuale sui ruoli ( <i>Per Recupero morosità</i> )		40%	50%	62%	75%	90%
Incremento per recupero morosità ( <i>rispetto al 2012</i> )		758.505	1.527.594	2.489.018	3.450.565	4.604.503
B. Ipotesi Incasso con recupero morosità		3.075.458	3.844.546	4.805.970	5.767.517	6.921.456
<i>Incasso incremento contator</i>		83.128	202.391	379.168	610.203	923.140
C. Incassato con incremento contatori e recupero morosità		3.158.585	4.046.937	5.185.138	6.377.720	7.844.596
Compenso gestore base (€/utente xxx )		720.494	738.506	756.969	775.893	795.291
Compenso gestore % eccedente incasso minimo			3.755	94.811	190.218	307.568
<i>Incremento % annuo contatori per recupero evasioni</i>	2,50%					
<i>Utenti</i>	32.694	33.511	34.349	35.208	36.088	36.990
<b>Perdite al netto delle rettifiche sull'effettivo incassato</b>		- 5.419.319	- 4.547.734	- 3.519.052	- 2.440.801	- 1.110.673

PARAMETRI UTILIZZATI		
Valore bolletta media per utente (rif. Ruolo 2012)	€	236,23
Compenso fisso del concessionario per singolo contatore	€	21,50
Compenso quota variabile oltre la soglia minima d'incasso		8%
Soglia incasso minimo	€	4.000.000
Incremento annuo contatori		2,50%

(vedi scheda vvv)

	BASE Anno 2012	Anno 1	Anno 2	Anno 3	Anno 4	Anno 5	Importi totali	Importi medi anno
Ipotesi utenti attivi (incremento 2,5% anno)	32.694	33.511	34.349	35.208	36.088	36.990		
TOTALE ENTRATE A RUOLO (stima con valore medio bolletta BASE 2012,	7.723.174	7.916.253	8.114.160	8.317.014	8.524.939	8.738.063	41.610.429	

**(1) INCASSO PER SERVIZI DI BASE + RISCOSSIONE SPONTANEA E A SEGUITO SOLLECITI**

% Incasso ipotizzato percentuale sui ruoli ipotizzati	30%	40%	50%	62%	75%	90%		
Incassi stimati per riscossione spontanea e a seguito solleciti		3.166.501	4.057.080	5.156.549	6.393.704	7.864.256	26.638.091	5.327.618
Compenso gestore base (€/utente xxx )		720.494	738.506	756.969	775.893	795.291	3.787.153	757.431
Compenso gestore % eccedente incasso minimo			4.566	92.524	191.496	309.141	597.727	119.545
TOTALE COMPENSI (1)		720.494	743.073	849.493	967.390	1.104.431	4.384.880	876.976

**(2) INCASSO A SEGUITO INGIUNZIONI E PROCEDURE COATTIVE**

Ipotesi % di incasso entro il 60° giorno dal provvedim. (su ruolo originario)		20%	15%	11%	7%	2%		
Ipotesi incasso nei 60 giorni		1.583.251	1.217.124	914.872	596.746	174.761	4.486.753	897.351
Contributo a carico Comune (49% dell'aggio pari ad 8%,	3,92%	62.063	47.711	35.863	23.392	6.851	175.881	35.176
Contributo a carico degli Utenti (51% dell'aggio pari ad 8%,	4,08%	64.597	49.659	37.327	24.347	7.130	183.060	36.612

Ipotesi % di incasso oltre il 60° giorno dal provvedim.		35,00%	30,00%	22,00%	13,00%	3,00%		
Ipotesi incasso oltre il 60° giorno		2.770.689	2.434.248	1.829.743	1.108.242	262.142	8.405.064	1.681.013
Contributo a carico degli utenti (100% dell'aggio pari ad 8%) al netto di ulteriori costi per riscossione coattiva da addebitare agli stessi	8%	221.655	194.740	146.379	88.659	20.971	672.405	134.481

Conto Economico

ALLEGATO X

	Anno 1	Anno 2	Anno 3	Anno 4	Anno 5	Importi totali	Importi medi anno
<i>ruolo complessivo</i>	7.916.253	8.114.160	8.317.014	8.524.939	8.738.063	41.610.429	8.322.086
<i>incasso complessivo</i>	7.520.441	7.708.452	7.901.163	8.098.692	8.301.160	39.529.908	7.905.982
<i>perdita di incasso</i>	395.813	405.708	415.851	426.247	436.903	2.080.521	416.104
<i>% perdita di incasso</i>	-5,00%	-5,00%	-5,00%	-5,00%	-5,00%	-5%	-5%
<i>Stima compenso per servizi (1)</i>	720.494	743.073	849.493	967.390	1.104.431	4.384.880	876.976
<i>Stima compenso per servizi (2)</i>	348.315	292.110	219.569	136.399	34.952	1.031.345	206.269





codice	DESCRIZIONE	Prezzi comprensivi di S.G. e U. ( € )						
		calibro	1/2"	3/4"	1"	1"1/4"	1" 1/2"	2"
art.C1	<p><b>Contatore</b> a getto unico per diametri fino al 3/4", a getto multiplo per quelli superiori, quadrante asciutto orientabile a 360°, lettura diretta su 8 rulli numeratori, PN 16, omologato in conformità con il D.L. n 22 del 22/2/2007 (trasposizione della Direttiva 2004/22/CE MID) oppure in virtù della disposizione transitoria (Art. 22) secondo la direttiva CEE 75/33 (di cui al D.P.R. 23.08.82 N. 854). Provvisto dei sigilli di Verifica Prima CEE (secondo stessa direttiva CEE 75/33) o dei relativi marchi metrologici identificativi se in conformità con la MID. Predisposto alla telelettura con dispositivo sul quadrante costituito da indice dotato di placchetta di metallo da poter collegare successivamente ad interfaccia elettronica meglio descritta nell'allegata scheda tecnica.</p> <p>interasse 110 mm con raccordi DN 1/2" Qmin o Q1 &lt;= 30 l/h.  interasse 130 mm con raccordi DN 3/4" Qmin o Q1 &lt;= 50 l/h  interasse 260 mm con raccordi DN 1" Qmin &lt;= 70 l/h  interasse 260 mm con raccordi DN 1" 1/4" Qmin &lt;= 100 l/h  interasse 300 mm con raccordi DN 1" 1/2" Qmin &lt;= 200 l/h  interasse 300 mm con raccordi DN 2" Qmin &lt;= 450 l/h</p>	Fornitura	25,30	32,89	126,50	151,80	151,80	316,25
		Installazione op.4° Livello ( 43 min )	18,78	18,78	18,78	18,78	18,78	18,78
		<b>TOTALE</b>	44,08	51,67	145,28	170,58	170,58	335,03
art.C2	<p><b>Sigillo</b> antifrode in polipropilene con linguetta dotata di numerazione casuale, completo di <b>Filo</b> spiralato in acciaio inox per la sigillatura</p>	Fornitura	0,32	0,32	0,32	0,32	0,32	0,32
		Installazione op.4° Livello ( 2 min )	1,31	1,31	1,31	1,31	1,31	1,31
		<b>TOTALE</b>	1,63	1,63	1,63	1,63	1,63	1,63
art.C3	<p><b>Valvola a sfera</b> a passaggio totale in ottone <u>con dispositivo di blocco antifrode (AF) interno alla valvola e non accessibile dall'esterno</u>, cappuccio sigillabile in ottone e plastica con blocco in apertura o chiusura, altre caratteristiche come da scheda tecnica allegata. Predisposta per il montaggio di cappello di morosità (AM) quadro con vite in acciaio con testa troncoconica liscia manovrabile con apposita chiave in dotazione all'ente.  M DN 1/2" dado girevole DN 3/4".</p>	Fornitura	15,18	21,51				
		Installazione op.4° Livello ( 25 min )	10,92	10,92				
		<b>TOTALE</b>	26,10	32,42				
art.C4	<p><b>Valvola a sfera</b> a passaggio totale in ottone con cappuccio sigillabile in ottone e plastica con blocco in apertura o chiusura ed altre caratteristiche come da scheda tecnica allegata. Predisposta per il montaggio di cappello di morosità (AM) quadro con vite in acciaio con testa troncoconica liscia manovrabile con apposita chiave in dotazione all'ente.</p> <p>FF DN 3/4"  FF DN 1"  FF DN 1" 1/4"  FF DN 1" 1/2"  FF DN 2"</p>	Fornitura			27,83	43,01	58,19	88,55
		Installazione op.4° Livello (25min)			10,92	10,92	10,92	10,92
		<b>TOTALE</b>			38,75	53,93	69,11	99,47



codice	DESCRIZIONE	Prezzi comprensivi di S.G. e U. ( € )						
		calibro	1/2"	3/4"	1"	1"1/4	1" 1/2	2"
art.C5	<b>Rubinetto d'arresto unidirezionale</b> in ottone con tampone sostituibile di forma perfettamente sferica in gomma nitrilica atossica, altre caratteristiche come da scheda tecnica allegata. FF DN 1/2" interasse 65 mm FF DN 3/4" interasse 75 mm FF DN 1" interasse 90 mm FF DN 1" 1/4" interasse 110 mm FF DN 1" 1/2" interasse 120 mm FF DN 2" interasse 150 mm	Fornitura	22,77	31,63	50,60	113,85	134,09	202,40
		Installazione op.4° Livello (15min)	8,73	8,73	8,73	8,73	8,73	8,73
		<b>TOTALE</b>	31,50	40,36	59,33	122,58	142,82	211,13
art.C6	<b>Valvola a sfera di non ritorno</b> in ottone a passaggio totale, cappuccio sigillabile in ottone e plastica con blocco in apertura o chiusura, dispositivo di non ritorno interno alla sfera con perdita di carico come previsto dalla UNI EN 13959. Predisposta per il montaggio di cappello antimanomissione quadro con vite in acciaio con testa troncoconica liscia manovrabile con apposita chiave in dotazione all'ente. FF DN 1/2" interasse 58 mm dispositivo di non ritorno DN 20 (la perdita di carico ad una portata di 0,8 l/s non deve essere maggiore di 0,15 bar) FF DN 3/4" interasse 69 mm dispositivo di non ritorno DN 25 FF DN 1" interasse 80 mm dispositivo di non ritorno DN 30 Predisposta per il montaggio di cappello di morosità quadro con vite in acciaio con testa troncoconica liscia manovrabile con apposita chiave in dotazione all'ente.  <i>(da impiegarsi in caso di spazi ridotti dove non è possibile montare le due valvole a monte e a valle)</i>	Fornitura	18,98	29,10	44,28			
		Installazione op.4° Livello (25min)	10,92	10,92	10,92			
		<b>TOTALE</b>	29,89	40,01	55,19			

TIPOLOGIE DI INSTALLAZIONI	Prezzi comprensivi di S.G. e U. ( € )						
	calibro	1/2"	3/4"	1"	1"1/4	1" 1/2	2"
<b>GRUPPO DI INSTALLAZIONE ORDINARIO - TIPO 1</b>	Fornitura	63,57	86,34	205,25	308,98	344,40	607,52
	Installazione op.4° Livello	39,73	39,73	39,73	39,73	39,73	39,73
	<b>TOTALE</b>	103,30	126,07	244,98	348,71	384,13	647,25
<b>GRUPPO DI INSTALLAZIONE INGOMBRO RIDOTTO - TIPO 2</b>	Fornitura	44,28	61,99	170,78			
	Installazione op.4° Livello	29,69	29,69	29,69			
	<b>TOTALE</b>	73,97	91,68	200,47			

**SCHEDE TECNICHE****ART. C.1**

**Contatore** getto unico per diametri fino al ¾", a getto multiplo per diametri superiori, quadrante asciutto orientabile a 360°, lettura diretta su 8 rulli numeratori, PN 16, omologato in conformità con il D.L. n 22 del 22/2/2007 (trasposizione della Direttiva 2004/22/CE MID) oppure in virtù della disposizione transitoria (Art. 22) secondo la direttiva CEE 75/33 (di cui al D.P.R. 23.08.82 N. 854). Provvisto dei sigilli di Verifica Prima CEE (secondo stessa direttiva CEE 75/33) o dei relativi marchi metrologici identificativi se in conformità con la MID.

interasse 110 mm con raccordi DN ½"	Qmin o Q1 ≤ 30 l/h.
interasse 130 mm con raccordi DN ¾"	Q min o Q1 ≤ 50 l/h
interasse 260 mm con raccordi DN 1"	Qmin ≤ 70 l/h
interasse 260 mm con raccordi DN 1" ¼"	Qmin ≤ 100 l/h
interasse 300 mm con raccordi DN 1" ½"	Qmin ≤ 200 l/h
interasse 300 mm con raccordi DN 2"	Qmin ≤ 450 l/h

**Cassa ed anello di chiusura**

I sistemi di assemblaggio dei componenti l'apparecchio dovranno essere tali da conferirgli durata e efficienza nel tempo e costituire un tutt'uno tale da non favorire la manomissione a causa di punti di debolezza meccanica dell'apparecchio. In particolare si prescrive che il sistema ad orologeria, per la lettura del consumo, debba essere vincolato alla cassa in modo affidabile senza possibilità di separazione tra le due parti, a meno di intenzionale rottura che dovrà risultare evidente.

**Turbina e contropunta**

Turbina in polipropilene provvista di boccola completa di pietra concava sintetica che dovrà poggiare sulla superficie liscia della cassa, asse della turbina in acciaio inox con estremità superiore inserita e fissata nella piastra di tenuta.

**Orologeria**

Letture diretta su 8 rulli numeratori protetti da apposito coperchio, orologeria asciutta orientabile a 360° protetta da apposita cuffia, senza alcun ulteriore involucro di plastica trasparente che potrebbe creare fenomeni di condensa, senza alcun ulteriore anello in materiale plastico o metallico interposto tra la cassa e la cuffia di protezione dell'orologeria.

Il contatore dovrà avere la piastra di separazione/ tenuta con idoneo sistema di bloccaggio.

**Raccordi**

Contatore completo di raccordi provvisti di foro per la sigillatura.

**Pre- equipaggiamento per la telelettura.**

Per tutta la gamma di contatori il pre- equipaggiamento non magnetico dovrà essere il medesimo e dovrà essere costituito da un indice dotato di una placchetta di metallo.

Questo dispositivo, successivamente all'installazione del contatore, dovrà poter essere collegato, tramite una vite e grazie ad una apposita sede (presente sui diversi tipi di contatori), ad una interfaccia elettronica dotata di tre bobine di rilevazione con grado di protezione IP68, conforme con gli standard E.M.C. che regolamentano la protezione contro i disturbi elettromagnetici e marchiata CE in accordo con la direttiva Europea R&TTE. Il contatore collegato alla eventuale interfaccia elettronica dovrà essere in grado di:

- 1) comunicare tramite protocolli standard aperti a qualsiasi evoluzione futura per la comunicazione a distanza ;
- 2) non avere bisogno di alimentazione in quanto l'apparecchio dovrà essere dotato di batteria interna a lunga durata;
- 3) poter variare il valore dell'impulso senza sostituire il contatore o l'orologeria, poter cambiare l'interfaccia senza cambio del contatore e viceversa;
- 4) identificare la direzione del flusso ed interrompere gli impulsi per rimetterli solo quando uguale quantità d'acqua ripassa nella direzione corretta, assicurando in tal modo perfetta congruità tra volume totalizzato meccanicamente e volume totalizzato elettronicamente;
- 5) indicare eventuali frodi (distacco dell'interfaccia dal contatore), guasti interni ed altre anomalie;
- 6) dare informazioni sulla matricola del contatore, data e ora, durata residua batteria, allarme per batteria insufficiente, letture e memorizzazione dei volumi contabilizzati e degli eventuali flussi inversi;
- 7) definire un valore programmabile sopra il quale si comprende esista una perdita e, se durante tutto il giorno il flusso è superiore a questo valore, indicare il giorno come "perdita" e memorizzare il numero di perdite rilevate nei 13 mesi precedenti;

**conformità' e relativi certificati da allegare alla fornitura del prodotto :**

Certificato di omologazione CEE di modello del contatore.

<b>ART. C.2</b>
-----------------

Sigillo antifrode per contatori acqua, omologato dal Ministero delle Finanze ,di colore azzurro con caratteristiche come descritte nel D.M. n.9329, del 22/12/1995, realizzato in un unico corpo in polipropilene, costituito da un corpo cavo (capsula) avente la funzione di trattenere al suo interno un'ancora di chiusura costituita da due coppie di uncini simmetrici e da una scanalatura predisposta per l'inserimento di due spiruline metalliche, provvisto di un segmento che unisce la capsula all'ancora e di una linguetta codificata con numerazione casuale di sigillatura, il tutto come da disegno allegato al D.M. sopracitato.  
Completo di Filo spiralato in acciaio inox adatto per sigillature dei contatori

## ART. C.3

Valvola a sfera per ingresso contatore acqua costruita in modo da svolgere le seguenti funzioni :

- 1) Intercettazione da parte del personale addetto per consentire la sostituzione del contatore, eventuali riparazioni o modifiche dell'impianto
- 2) Antifrode per impedire e dissuadere lo smontaggio del contatore da parte di soggetti non autorizzati
- 3) Antimorosità per impedire la manovra di apertura della valvola quando è stata chiusa per morosità dal personale addetto

### CARATTERISTICHE GENERALI :

La valvola che deve essere collocata nell'impianto prima del contatore può essere manovrata esclusivamente da personale autorizzato alla gestione (manutenzione, controlli, morosità). Deve pertanto essere dotata di un dispositivo antifrode. Il funzionamento di detto dispositivo deve essere di tipo meccanico e prevedere che nel momento in cui ci sia un tentativo di rimuovere, girare o modificare il contatore, il dado facente parte della valvola arretra allontanandosi dal contatore nella posizione di "riposo" lo stesso si blocca automaticamente per la presenza di un sistema di bloccaggio meccanico interno alla valvola e non accessibile dall'esterno che non ne permette più l'operazione di rimontaggio. In questo modo non essendo più possibile rimontare il contatore, chiunque tenti di manomettere l'impianto viene colto in flagranza di reato in quanto costretto anche a chiedere l'intervento dell'ente autorizzato che può rilevare l'effrazione tramite prova evidente della valvola bloccata. Con l'ausilio di una appropriata attrezzatura fornita con l'apposita cassetta metallica per il ripristino del sistema antifrode, la valvola manomessa può essere riutilizzata con evidente vantaggio economico. La semplicità costruttiva di tale dispositivo non deve comportare l'installazione di nessuna accessorio esterno per il funzionamento, non deve presentare nessun meccanismo scanalatura, spinotto o differenza esterna rispetto allo standard che possa far intuire ai non addetti la presenza di un sistema antifrode e l'eventuale possibilità di manometterlo.

Il sistema di manovra della valvola deve effettuarsi tramite rotazione di 90° in senso orario del cappello antimanomissione che deve essere provvisto di appositi spacchi per consentire il blocco della valvola sia in posizione di apertura, situazione che durante il normale esercizio contribuisce a scoraggiare eventuali manomissioni, sia in posizione di chiusura per morosità o altri motivi tecnico-amministrativi di competenza dell'ente gestore. La valvola deve essere costruita in modo da consentire il montaggio di una speciale cappello o farfalla antimanomissione in caso di morosità.

### CARATTERISTICHE COSTRUTTIVE :

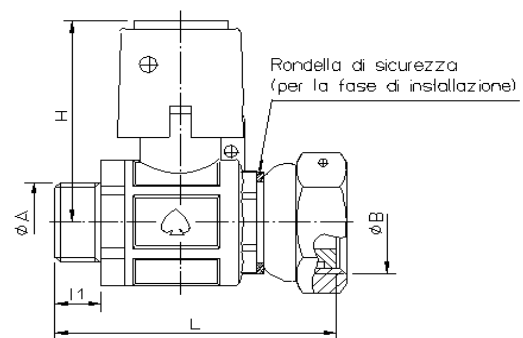
- a) Il corpo è in ottone **CW617N UNI-EN 12165**, PN 25, ottenuto tramite stampaggio a caldo e successiva lavorazione meccanica, dotato di forellino per la sigillatura e attacchi maschio DN 1/2".
- b) Il codolo è in ottone **CW617N UNI-EN 12165** se ottenuto tramite stampaggio a caldo o in ottone **CW614N UNI-EN 12164** se ottenuto da barra trafilata.
- c) La sfera è in ottone **CW614N UNI-EN 12164** se ottenuta da barra trafilata o in ottone **CW617N UNI-EN 12165** se ottenuta tramite stampaggio a caldo. Il pezzo così ottenuto subisce una lavorazione meccanica, viene poi finito con operazione di diamantatura e infine cromato con spessore medio minimo di **8 µm**.
- d) Il canotto e il dado girevole 3/4" sono in ottone **CW614N UNI-EN 12164**, ottenuti da barra trafilata e successiva lavorazione meccanica, con sistema di bloccaggio con anello di arresto "seeger" interno al corpo valvola, dado provvisto di forellino per la sigillatura.
- e) Le guarnizioni di tenuta sono in **P.T.F.E. vergine** di primo impiego mentre il premistoppa è in **P.T.F.E. puro**.
- f) Lo stelo di manovra e la ghiera sono in ottone **CW614N UNI-EN 12164**, ottenuti da barra trafilata e successiva lavorazione meccanica.

- g) Il cappello di manovra è in ottone **UNI-EN 1982** (ex UNI 5035) ed è ricavato tramite pressofusione. Viene poi sottoposto a trattamento superficiale di nichelatura.
- h) Il cappuccio di protezione, di colore **verde** e con la scritta **“ACQUA”** in evidenza, è costruito in **polistirolo antiurto** o materiale con le medesime caratteristiche di resistenza all’invecchiamento, agli agenti esterni, ai raggi ultravioletti ecc., e viene ottenuto tramite stampaggio ad iniezione e dotato di forellini per la sigillatura;  
**ATTENZIONE** : in caso di necessità (morosità ecc. ecc.) tale cappuccio deve poter essere sostituito con un cappello quadro ch=22 od una farfalla in ottone, del tipo antimanomissione e deve essere fissata con vite speciale in acciaio inox a testa tonda liscia. La vite deve essere accessibile solo mediante apposita chiave ad azionamento diretto e deve essere protetta mediante cappuccio o tappo in plastica sigillabile fissato direttamente sull’organo di manovra. La chiave per lo smontaggio e il ri-fissaggio della vite deve essere dotata di impugnatura anatomica. La farfalla deve inoltre essere realizzata in ottone CW617N UNI EN 12165 e deve essere provvista di appositi fori di sigillo.  
 La manovra di chiusura si deve effettuare tramite rotazione di 90° in senso orario della farfalla che deve essere provvista di appositi spacchi per consentire il blocco della valvola sia in posizione di apertura che in posizione di chiusura / morosità previo smontaggio e riposizionamento dell’organo di manovra.
- i) Sulla valvola devono essere riportate in modo indelebile e permanente almeno il nome, marchio o sigla del costruttore, il diametro nominale in pollici, la pressione nominale PN di resistenza dell’involucro 64W

Per i DN dal 3/4” al 2” la valvola sfera deve essere con filettatura FF e le altre caratteristiche costruttive, tranne le dimensioni ed il dispositivo antifrode, sono le medesime.

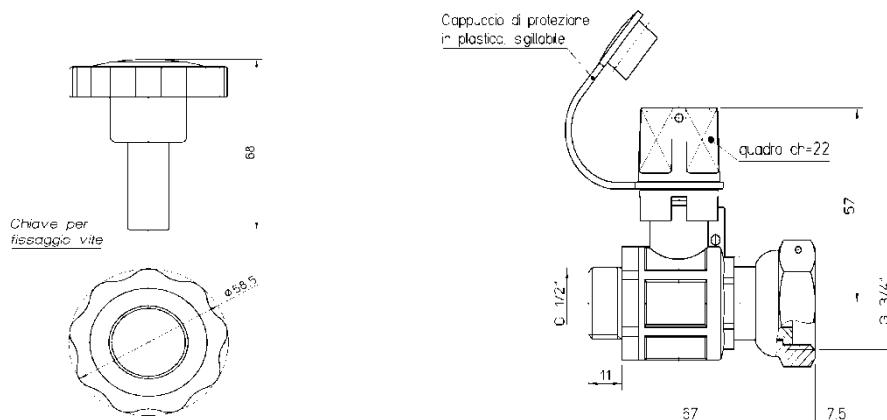
### DIMENSIONI DI INGOMBRO VALVOLA A SFERA CON DISPOSITIVO ANTIFRODE

MIS.		1/2"x3/4"	
Filettatura (ØA)	-	G 1/2"	
Filettatura (ØB)	-	G 3/4"	
Altezza (H)	mm	52,5	
Lunghezza (L)	mm	67	
Lunghezza (l1)	mm	11	



### In caso di morosità :

Chiave di fissaggio e valvola dopo il montaggio del cappello quadro antimorosità



**CONFORMITA' E RELATIVI CERTIFICATI DA ALLEGARE ALLA FORNITURA DEL PRODOTTO :**

- a) Il luogo di produzione della valvola e l'origine dei materiali impiegati per la produzione devono essere all'interno di paesi dell'Unione Europea
- b) La valvola deve essere costruita nel rispetto della normativa dell'Organizzazione Mondiale della Sanità (O.M.S.), ripresa dalla direttiva Europea 98/83/CE, che riguarda il rilascio di metalli ritenuti cancerogeni (piombo in particolare) per i prodotti a contatto con l'acqua potabile, a comprova di ciò dovrà essere rilasciato da ente terzo, **marchio di qualità per il prodotto tipo "VALVOLA VERDE®"**.
- c) La migrazione globale in acqua dei materiali impiegati deve essere nei limiti consentiti dal **Decreto Ministeriale n. 174** del 06.04.2004 (acque destinate al consumo umano), a comprova di ciò dovrà essere rilasciato **attestazione da ente terzo riconosciuto dalla CE.**

## ART. C.4

Valvola a sfera per ingresso contatore acqua costruita in modo da svolgere le seguenti funzioni :

1. Intercettazione da parte del personale addetto per consentire la sostituzione del contatore, eventuali riparazioni o modifiche dell'impianto
2. Antimorosità per impedire la manovra di apertura della valvola quando è stata chiusa per morosità dal personale addetto

### CARATTERISTICHE GENERALI :

La valvola che deve essere collocata nell'impianto prima del contatore può essere manovrata esclusivamente da personale autorizzato alla gestione (manutenzione, controlli, morosità).

Il sistema di manovra della valvola deve effettuarsi tramite rotazione di 90° in senso orario del cappello antimanomissione che deve essere provvisto di appositi spacchi per consentire il blocco della valvola sia in posizione di apertura , situazione che durante il normale esercizio contribuisce a scoraggiare eventuali manomissioni, sia in posizione di chiusura per morosità o altri motivi tecnico-amministrativi di competenza dell'ente gestore. La valvola deve essere costruita in modo da consentire il montaggio di una speciale cappello o farfalla antimanomissione in caso di morosità.

### CARATTERISTICHE COSTRUTTIVE :

- a) Il corpo è in ottone **CW617N UNI-EN 12165**, PN 25, ottenuto tramite stampaggio a caldo e successiva lavorazione meccanica, dotato di forellino per la sigillatura e attacchi maschio DN ½”.
- b) Il codolo è in ottone **CW617N UNI-EN 12165** se ottenuto tramite stampaggio a caldo o in ottone **CW614N UNI-EN 12164** se ottenuto da barra trafilata.
- c) La sfera è in ottone **CW614N UNI-EN 12164** se ottenuta da barra trafilata o in ottone **CW617N UNI-EN 12165** se ottenuta tramite stampaggio a caldo. Il pezzo così ottenuto subisce una lavorazione meccanica, viene poi finito con operazione di diamantatura e infine cromato con spessore medio minimo di 8 µm.
- d) **Gli attacchi per il collegamento** sono in ottone **CW614N UNI-EN 12164**, ottenuti da barra trafilata e successiva lavorazione meccanica, con sistema di bloccaggio con anello di arresto “seeger” interno al corpo valvola, dado provvisto di forellino per la sigillatura.
- e) Le guarnizioni di tenuta sono in **P.T.F.E. vergine** di primo impiego mentre il premistoppa è in **P.T.F.E. puro**.
- f) Lo stelo di manovra e la ghiera sono in ottone **CW614N UNI-EN 12164**, ottenuti da barra trafilata e successiva lavorazione meccanica.
- g) Il cappello di manovra è in ottone **UNI-EN 1982 (ex UNI 5035)** ed è ricavato tramite pressofusione. Viene poi sottoposto a trattamento superficiale di nichelatura.
- h) Il cappuccio di protezione, di colore **verde** e con la scritta **“ACQUA”** in evidenza, è costruito in **polistirolo antiurto** o materiale con le medesime caratteristiche di resistenza all'invecchiamento, agli agenti esterni, ai raggi ultravioletti ecc., e viene ottenuto tramite stampaggio ad iniezione e dotato di forellini per la sigillatura;

**ATTENZIONE :** in caso di necessità (morosità ecc. ecc.) tale cappuccio deve poter essere sostituito con un cappello quadro ch=22 od una farfalla in ottone, del tipo antimanomissione e deve essere fissata con vite speciale in acciaio inox a testa tonda liscia. La vite deve essere accessibile solo mediante apposita chiave ad azionamento diretto e deve essere protetta mediante cappuccio o tappo in plastica sigillabile fissato direttamente sull'organo di manovra. La chiave per lo smontaggio e il ri-fissaggio della vite deve essere dotata di impugnatura anatomica. La farfalla deve inoltre essere realizzata in ottone CW617N UNI EN 12165 e deve essere provvista di appositi fori di sigillo.

La manovra di chiusura si deve effettuare tramite rotazione di 90° in senso orario della farfalla che deve essere provvista di appositi spacchi per consentire il blocco della valvola sia in posizione di

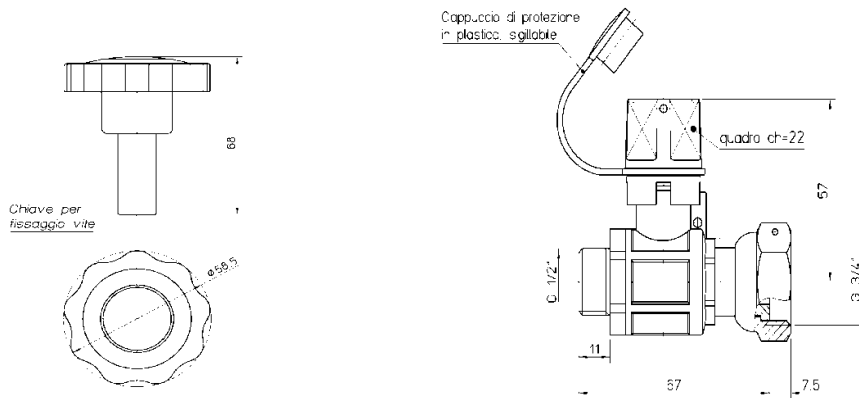
apertura che in posizione di chiusura / morosità previo smontaggio e riposizionamento dell'organo di manovra.

- i) Sulla valvola devono essere riportate in modo indelebile e permanente almeno il nome, marchio o sigla del costruttore, il diametro nominale in pollici, la pressione nominale PN di resistenza dell'involucro 64W

Per i DN dal 3/4" al 2" la valvola sfera deve essere con filettatura FF.

### **In caso di morosità :**

Chiave di fissaggio e valvola dopo il montaggio del cappello quadro antimorosità



### **CONFORMITA' E RELATIVI CERTIFICATI DA ALLEGARE ALLA FORNITURA DEL PRODOTTO :**

- d) Il luogo di produzione della valvola e l'origine dei materiali impiegati per la produzione devono essere all'interno di paesi dell'Unione Europea
- e) La valvola deve essere costruita nel rispetto della normativa dell'Organizzazione Mondiale della Sanità (O.M.S.), ripresa dalla direttiva Europea 98/83/CE, che riguarda il rilascio di metalli ritenuti cancerogeni (piombo in particolare) per i prodotti a contatto con l'acqua potabile, a comprova di ciò dovrà essere rilasciato da ente terzo, **marchio di qualità per il prodotto tipo "VALVOLA VERDE®"**.
- f) La migrazione globale in acqua dei materiali impiegati deve essere nei limiti consentiti dal **Decreto Ministeriale n. 174** del 06.04.2004 (acque destinate al consumo umano), a comprova di ciò dovrà essere rilasciato **attestazione da ente terzo riconosciuto dalla CE**.



## ART. C.5

Rubinetto di arresto unidirezionale antinquinamento per uscita contatore acqua costruito in modo da svolgere le seguenti funzioni :

- 1) Intercettazione da parte dell'utente per consentire, eventuali riparazioni dell'impianto interno a valle del contatore
- 2) Antinquinamento per impedire il riflusso accidentale di acqua già consegnata all'utenza verso la rete di distribuzione
- 3) Protezione del contatore da accidentali ritorni di acqua calda che potrebbero danneggiare irrimediabilmente il contatore

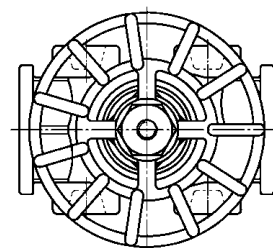
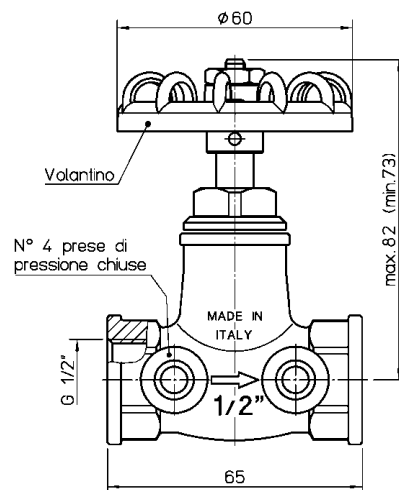
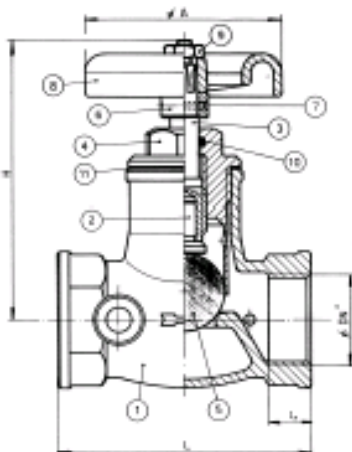
### CARATTERISTICHE GENERALI :

- ◆ Rubinetto adatto all'impiego su impianti di distribuzione *acqua potabile*.
- ◆ Svolge contemporaneamente la funzione di valvola di *intercettazione* mediante manovra con volantino e consente l'adeguamento degli impianti alle normative riguardanti la *protezione* delle reti di distribuzione dai *fenomeni di inquinamento*.
- ◆ Il dispositivo *anti-inquinamento* impedisce il riflusso accidentale di acqua già consegnata all'utenza verso la rete di distribuzione.
- ◆ In questo tipo di rubinetto la funzione di ritegno è svolta da un *tampone di forma perfettamente sferica in gomma* che fa tenuta su un'apposita sede ricavata nel corpo.
- ◆ Quando il flusso è avviato e il rubinetto è in posizione di apertura, il passaggio è garantito dall'azione dinamica del fluido stesso.
- ◆ L'intercettazione del flusso avviene per mezzo dello stesso otturatore sferico che viene bloccato, nell'apposita sede ricavata nel corpo, da una "vite" per mezzo dell'organo di manovra.
- ◆ La sede in cui alloggia l'otturatore, quando il rubinetto è aperto, elimina eventuali *vibrazioni e rumori*.
- ◆ *La conformazione dell'otturatore perfettamente sferica* permette l'utilizzo del rubinetto anche in presenza di *acque "dure"*, perchè impedisce il formarsi di depositi, evitando l'usura precoce con conseguenti eventuali blocchi e garantisce il perdurare della funzione *anti-inquinamento* e della funzione di *tenuta in fase di intercettazione*.
- ◆ Il materiale utilizzato e lo schiacciamento calcolato dell'otturatore in fase di chiusura impediscono inoltre deformazioni permanenti.
- ◆ L'accurata geometria di realizzazione garantisce una perdita di carico trascurabile e decisamente inferiore a quella dei vecchi sistemi normalmente in uso, **garantendo in tal modo il massimo della portata all'utenza**.
- ◆ Le eventuali prese di pressione laterali (filettate 1/4" GAS), a monte ed a valle del dispositivo di tenuta, risolvono ogni esigenza impiantistica
- ◆ Le *ridotte dimensioni* di ingombro consentono l'*intercambiabilità* con altri rubinetti di arresto esistenti, ma privi della funzione di non ritorno/antinquinamento.
- ◆ La particolare costruzione consente *semplicissime eventuali manutenzioni future* sostituendo la sfera di tenuta in gomma senza la rimozione del rubinetto dall'impianto.
- ◆ Gli attacchi sono filettati a passo gas cilindrico secondo la norma *ISO 228/1*.
- ◆ La pressione max. di esercizio (PN) è **16 bar**.
- ◆ La pressione max. ammessa con otturatore aperto è **25 bar**.
- ◆ La pressione min. di intervento del dispositivo di ritegno è **50 mbar**.
- ◆ La temperatura di esercizio va **da 0 °C a + 90 °C**.

## CARATTERISTICHE COSTRUTTIVE :

- a) **Il corpo** è in ottone CB753S a norma UNI EN 1982 conforme all'utilizzo con l'acqua potabile secondo la Direttiva 98/83/CE (con percentuale di *piombo max.4,5 come imposto dal D.M.174 del 06.04.2004*) ottenuto tramite fusione e successiva lavorazione meccanica.
- b) **L'otturatore** di forma perfettamente sferica, tale da effettuare la tenuta sul seggio con facce sempre differenti, è in gomma atossica omologata per *acqua potabile* (secondo *D.M.174 del 06.04.2004*).
- c) **Il cappelletto** è in ottone *CW617N UNI-EN 12165* se ottenuto tramite stampaggio a caldo o in ottone *CW614N3 UNI-EN 12614* se ottenuto da barra trafilata con successiva lavorazione meccanica di tornitura, costituito da un vitone monoblocco con canotto di guida della sfera costruito in modo da guidarla dall'esterno mediante due unici punti di contatto e da ridurre gli attriti al minimo possibile.
- d) **L'albero** è in ottone *CW614N UNI-EN 12164* ottenuto da barra trafilata e successiva lavorazione meccanica, senza alcuna superficie di scorrimento interna alla sfera di tenuta, riducendo in tal modo le superfici di sfregamento, pertanto gli attriti ed eventuali blocchi di funzionamento causati dai possibili depositi.
- e) **La guarnizione O-RING** presente sull'albero è realizzato in gomma atossica omologata per acqua potabile (*secondo D.M.174 del 06.04.2004*).
- f) **La spina elastica** è in acciaio *inox*.
- g) **Il volantino di manovra** è in alluminio *UNI EN 1676* (ex *GD Al Si12 UNI 5076*), ottenuto tramite pressofusione e successiva verniciatura a forno con polveri epossipoliestere .
- h) **La bussola** è in ottone *CW614N UNI-EN 12164* ottenuta da barra trafilata e successiva lavorazione meccanica.
- i) **Il valvolino premi-otturatore** con forma a tronco di cono per distribuire al meglio il carico sull'otturatore sferico in fase di mantenimento della posizione di chiusura, è in ottone *CW614N UNI-EN 12164* ottenuto da barra trafilata e successiva lavorazione meccanica.
- j) **Peso minimo DN 1/2" : 0,365 Kg**

MIS.		1/2"
Filettatura (ØA)	-	G 1/2"
Ø Volantino (ØB)	mm	60
Lunghezza (L)	mm	65
Altezza (H min.)	mm	73
Altezza (H max.)	mm	82
Peso	kg	0,365



**CONFORMITA' E RELATIVI CERTIFICATI DA ALLEGARE ALL'OFFERTA :**

- a) Il luogo di produzione della valvola e l'origine dei materiali impiegati per la produzione devono essere all'interno di paesi dell'Unione Europea .
- b) La valvola deve essere costruita nel rispetto della normativa dell'Organizzazione Mondiale della Sanità (O.M.S.), ripresa dalla direttiva Europea 98/83/CE, che riguarda il rilascio di metalli ritenuti cancerogeni (piombo in particolare) per i prodotti a contatto con l'acqua potabile, a comprova di ciò dovrà essere rilasciato da ente terzo, **marchio di qualità per il prodotto tipo "VALVOLA VERDE®"** .
- c) La migrazione globale in acqua dei materiali impiegati deve essere nei limiti consentiti dal **Decreto Ministeriale n. 174** del 06.04.2004 (acque destinate al consumo umano), a comprova di ciò dovrà essere rilasciato **attestazione da ente terzo riconosciuto dalla CE.**

## ART. C.6

“Valvola a sfera per ingombri ridotti (tipo ARIN) dove non è possibile montare le due valvole a monte e a valle”

Valvola a sfera unidirezionale antinquinamento per entrata contatore acqua costruita in modo da svolgere le seguenti funzioni :

- 1) Antinquinamento per impedire il riflusso accidentale di acqua già consegnata all’utenza verso la rete di distribuzione
- 2) Intercettazione da parte del personale addetto per consentire la sostituzione del contatore, eventuali riparazioni o modifiche dell’impianto
- 3) Antifrode grazie al blocco in apertura per impedire e dissuadere lo smontaggio del contatore da parte di soggetti non autorizzati
- 4) Antimorosità grazie al blocco in chiusura per impedire la manovra di apertura della valvola quando è stata chiusa per morosità dal personale addetto

### CARATTERISTICHE GENERALI :

La valvola deve svolgere contemporaneamente la funzione di valvola di intercettazione e di valvola di ritegno, deve presentare all'interno della sfera una valvola di NON ritorno che impedisca il riflusso accidentale di acqua verso la rete di distribuzione. Deve essere concepita in modo da assicurare una maggior portata con ridotte perdite di carico. Deve inoltre presentarsi molto compatta per essere impiegata laddove gli spazi a disposizione sono esigui.

La valvola deve essere costruita in modo da assicurare il massimo della portata all’utenza e pertanto il dispositivo di NON ritorno deve essere previsto all’interno della sfera della valvola e deve essere necessariamente del tipo DN20. La perdita di carico max. ammessa ad una portata di 0,8 l/s non deve essere maggiore di 0,15 bar (come previsto al p.to 11.2 della norma UNI EN 13959 per le valvole DN20).

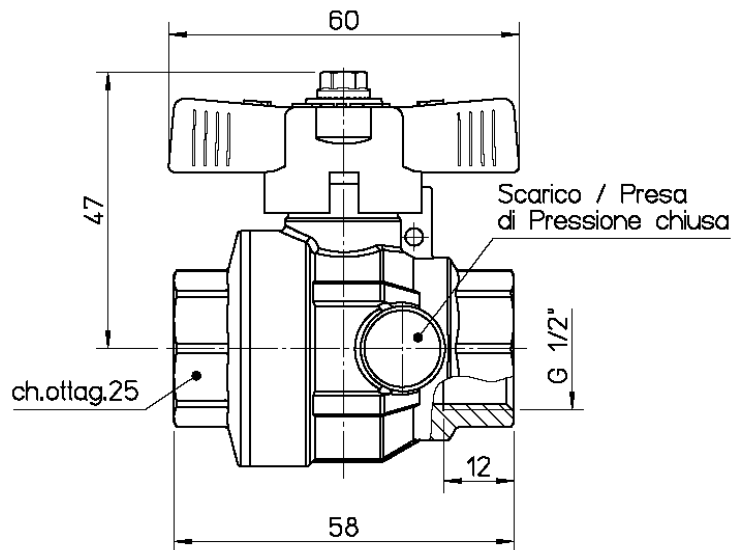
### CARATTERISTICHE COSTRUTTIVE :

- a) Il corpo del tipo a passaggio totale con **lunghezza max = 58 mm** è in ottone **CW617N UNI-EN 12165** conforme UNI EN 13828 e UNI EN 12266-1 dove applicabili con PN min.16 bar, ottenuto tramite stampaggio a caldo e successiva lavorazione meccanica, dotato di forellino per la sigillatura e attacchi femmina DN ½”.
- b) La sfera è in ottone **CW614N UNI-EN 12164** se ottenuta da barra trafilata o in ottone **CW617N UNI-EN 12165** se ottenuta tramite stampaggio a caldo. Il pezzo così ottenuto subisce una lavorazione meccanica, viene poi finito con operazione di diamantatura e infine cromato con spessore medio minimo di **8 µm**.
- c) Dispositivo di NON ritorno DN ¾” interno alla sfera conforme al p.to 11.2 della norma UNI EN 13959 per le valvole DN20 ( la perdita di carico ad una portata di 0,8 l/s non deve essere maggiore di 0,15 bar).
- d) Stelo di manovra del tipo antiscoppio, con montaggio dall'interno e tenuta garantita da 2 guarnizioni O-RING in gomma omologata per uso con acqua potabile e da una guarnizione piana in PTFE.
- e) Il cappuccio di protezione, di colore **verde** e con la scritta **“ACQUA”** in evidenza, è costruito in **polistirolo antiurto** o materiale con le medesime caratteristiche di resistenza all’invecchiamento, agli agenti esterni, ai raggi ultravioletti ecc., e viene ottenuto tramite stampaggio ad iniezione e dotato di forellini per la sigillatura;  
**ATTENZIONE** : in caso di necessità (morosità ecc. ecc.) tale cappuccio deve poter essere sostituito con un cappello quadro ch=22 od una farfalla in ottone, del tipo antimanomissione e deve essere fissata con vite speciale in acciaio inox a testa tonda liscia. La vite deve essere accessibile solo mediante apposita chiave ad azionamento diretto e deve essere protetta mediante cappuccio o tappo in plastica

sigillabile fissato direttamente sull'organo di manovra. La chiave per lo smontaggio e il ri-fissaggio della vite deve essere dotata di impugnatura anatomica. La farfalla deve inoltre essere realizzata in ottone CW617N UNI EN 12165 e deve essere provvista di appositi fori di sigillo.

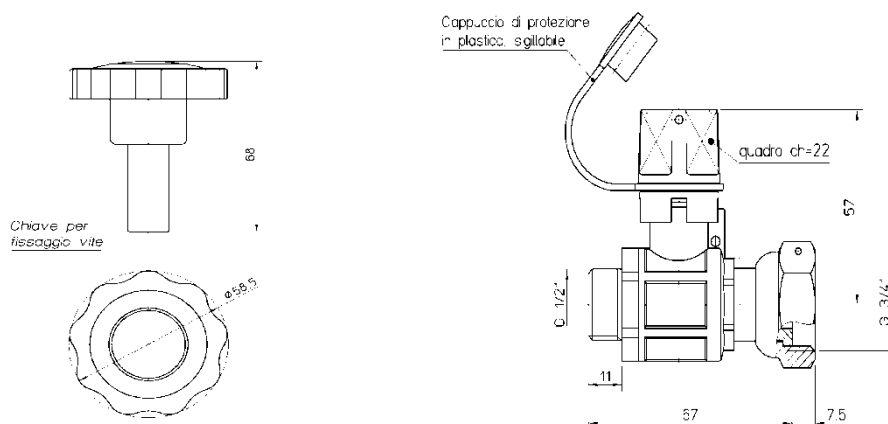
La manovra di chiusura si deve effettuare tramite rotazione di 90° in senso orario della farfalla che deve essere provvista di appositi spacchi per consentire il blocco della valvola sia in posizione di apertura che in posizione di chiusura / morosità previo smontaggio e riposizionamento dell'organo di manovra.

- f) Sulla valvola devono essere riportate in modo indelebile e permanente almeno il nome, marchio o sigla del costruttore, il diametro nominale in pollici, la pressione nominale di esercizio ( PN 16)
- g) Peso minimo: 0,330 Kg
- h) Prove corrispondenti a UNI EN 13828 e UNI EN 12266-1 dove applicabili con PN min.16 bar



**In caso di morosità :**

Chiave di fissaggio e valvola dopo il montaggio del cappello quadro antimorosità



**CONFORMITA' E RELATIVI CERTIFICATI DA ALLEGARE ALL'OFFERTA :**

- a) Il luogo di produzione della valvola e l'origine dei materiali impiegati per la produzione devono essere all'interno di paesi dell'Unione Europea.
- b) La valvola deve essere costruita nel rispetto della normativa dell'Organizzazione Mondiale della Sanità (O.M.S.), ripresa dalla direttiva Europea 98/83/CE, che riguarda il rilascio di metalli ritenuti cancerogeni (piombo in particolare) per i prodotti a contatto con l'acqua potabile, a comprova di ciò dovrà essere rilasciato da ente terzo, **marchio di qualità per il prodotto tipo "VALVOLA VERDE®"**
- c) La migrazione globale in acqua dei materiali impiegati deve essere nei limiti consentiti dal **Decreto Ministeriale n. 174** del 06.04.2004 (acque destinate al consumo umano), a comprova di ciò dovrà essere rilasciato **attestazione da ente terzo riconosciuto dalla CE.**

SEZIONE ELENCO NUOVI PREZZI  
NON COMPRESI NEL PREZZARIO REGIONE CAMPANIAED.2013

**ALLEGATO "XX"**

Numero	Tariffa	Descrizione	Unità di Misura	Prezzo Unitario
1	NP01_ID	Fornitura e posa in opera di pezzi speciali in ghisa sferoidale idonei per il contatto con acqua potabile, di qualsiasi tipo e forma, quali tronchetti, manicotti, giunti, curve, pezzi aT, a croce, riduzioni, e qualsiasi altro tipo di pezzo speciale, conformi alle norme UNI EN 545/95 ed ISO 2531, rivestiti esternamente con uno strato di zinco applicato per metallizzazione e successiva finitura con vernice bituminosa, il tutto secondo le prescrizioni della norma UNI EN 545; internamente rivestiti con malta cementizia applicata per centrifugazione oppure con poliuretano di spessore minimo 1,3 secondo le norme UNI ES 545. Forniti per le pressioni di esercizio previste in progetto o indicate dalla Direzione dei lavori, compreso il trasporto con qualsiasi mezzo fino al luogo di deposito o a piè d'opera lungo la linea della condotta o al di fuori della linea stessa e, pertanto, entro camere di manovra, pozzetti, gallerie e manufatti in genere, a qualsiasi profondità compresa la fornitura di bulloni e guarnizioni per come richiesto dalla Direzione dei lavori, l'esecuzione di tagli anche su condotte esistenti di qualsiasi tipo di materiale e diametro per i	kg	€ 7,30
2	NP02_ID	Fornitura e posa in opera di pezzi speciali di linea in acciaio al carbonio tipo Fe 510, di qualsiasi tipo e forma, quali curve, T, riduzioni ecc. con o senza saldature, di spessori idonei per le pressioni di esercizio previste in progetto o indicate dalla D.L. e fino ad un massimo di 64 bar secondo le norme UNI 6363-84, con giunto a bicchiere cilindrico o a bicchiere sferico o a saldare di testa, per saldatura elettrica per acquedotti, con rivestimento protettivo esterno in polietilene in triplo strato rinforzato secondo le norme UNI 9099 ed interno in resina epossidica bicomponente atossica idoneo per il contatto con acqua potabile, forniti compreso il trasporto con qualsiasi mezzo fino a piè opera lungo la linea della condotta o al di fuori della linea stessa e, pertanto entro camere di manovra, pozzetti, gallerie e manufatti in genere, a qualsiasi profondità compresa la fornitura di bulloni e guarnizioni per come richiesto dalla Direzione dei lavori, l'esecuzione di tagli anche su condotte esistenti di qualsiasi tipo di materiale e diametro per i collegamenti necessari, le saldature occorrenti, la pitturazione con due mani di antiruggine e due di v	kg	€ 5,75
3	NP03_ID	Compenso per l'esecuzione dell'interruzione del flusso idrico in tronchi di condotta della rete, attraverso manovra di saracinesche di sezionamento, scarichi e sfiati, ovunque ubicati finalizzata allo svuotamento delle tubazioni, l'allontanamento con qualsiasi mezzo dell'acqua di scarico e il successivo ripristino del flusso stesso; comprensivo di ogni onere e magistero e accessorio complementare e solo su esplicita richiesta della D.L. o del Servizio di Manutenzione del settore OOPP del comune.	cadauno	€ 57,68
4	NP04_ID	Compenso per l'esecuzione di prova di tenuta idraulica, ad una pressione pari a 15 atmosfere se non diversamente specificato dalla D.L., per una durata di otto ore consecutive; compresi i raccordi provvisori alla rete esistente, i puntellamenti, il riempimento delle condotte fino al raggiungimento della pressione prescritta, la collocazione del manometro registratore scrivente ed ogni altro magistero occorrente per il completamento e la predisposizione alle successive operazioni di lavaggio; per ogni condotta di lunghezza complessiva inferiore od uguale a metri 100 e solo su esplicita richiesta della D.L. o del Servizio di Manutenzione del settore OOPP del comune.	cadauno	€ 154,07
5	NP05_ID	Compenso per il lavaggio di condotte di qualunque lunghezza e successiva disinfezione mediante aggiunta di ipoclorito di sodio nel rapporto di 5 mg per ogni metro cubo d'acqua; comprese le verifiche del cloro residuo ed ogni onere necessario. Per tratte di condotta fino a metri cento.	cadauno	€ 265,80
6	NP06_ID	Fornitura e posa in opera, a scavo aperto, di collare di riparazione a fascia inox A304 a tre tiranti larghezza 200 mm, morsetto in ghisa GS350-22 rivestito con vernice epossidica, perno di bloccaggio fascia/morsetto in acciaio inox, guarnizione in elastomero atossico, bulloni di serraggio in acciaio a testa esagonale. Compresa la pulizia e la preparazione della superficie della condotta portata a giorno nel tratto di apposizione del collare. Escluse le operazioni di disfacimento o scomposizioni di pavimentazioni e/o superfici stradali, scavi, rinterrati e ripristino pavimentazioni compensati a parte. Pressione di esercizio 16 bar. Per condotte di diametro esterno da 56 a 78 mm (collare DN50 - DN65);	cadauno	€ 82,26
7	NP07_ID	Fornitura e posa in opera, a scavo aperto, di collare di riparazione a fascia inox A304 a tre tiranti larghezza 200 mm, morsetto in ghisa GS350-22 rivestito con vernice epossidica, perno di bloccaggio fascia/morsetto in acciaio inox, guarnizione in elastomero atossico, bulloni di serraggio in acciaio a testa esagonale. Compresa la pulizia e la preparazione della superficie della condotta portata a giorno nel tratto di apposizione del collare. Escluse le operazioni di disfacimento o scomposizioni di pavimentazioni e/o superfici stradali, scavi, rinterrati e ripristino pavimentazioni compensati a parte. Pressione di esercizio 16 bar. Per condotte di diametro esterno da 78 a 108 mm (collare DN80);	cadauno	€ 84,84
8	NP08_ID	Fornitura e posa in opera, a scavo aperto, di collare di riparazione a fascia inox A304 a tre tiranti larghezza 200 mm, morsetto in ghisa GS350-22 rivestito con vernice epossidica, perno di bloccaggio fascia/morsetto in acciaio inox, guarnizione in elastomero atossico, bulloni di serraggio in acciaio a testa esagonale. Compresa la pulizia e la preparazione della superficie della condotta portata a giorno nel tratto di apposizione del collare. Escluse le operazioni di disfacimento o scomposizioni di pavimentazioni e/o superfici stradali, scavi, rinterrati e ripristino pavimentazioni compensati a parte. Pressione di esercizio 16 bar. Per condotte di diametro esterno da 108 a 126 mm (collare DN100);	cadauno	€ 88,71
9	NP09_ID	Fornitura e posa in opera, a scavo aperto, di collare di riparazione a fascia inox A304 a tre tiranti larghezza 200 mm, morsetto in ghisa GS350-22 rivestito con vernice epossidica, perno di bloccaggio fascia/morsetto in acciaio inox, guarnizione in elastomero atossico, bulloni di serraggio in acciaio a testa esagonale. Compresa la pulizia e la preparazione della superficie della condotta portata a giorno nel tratto di apposizione del collare. Escluse le operazioni di disfacimento o scomposizioni di pavimentazioni e/o superfici stradali, scavi, rinterrati e ripristino pavimentazioni compensati a parte. Pressione di esercizio 16 bar. Per condotte di diametro esterno da 126 a 162 mm (collare DN125);	cadauno	€ 110,48
10	NP10_ID	Fornitura e posa in opera, a scavo aperto, di collare di riparazione a fascia inox A304 a tre tiranti larghezza 200 mm, morsetto in ghisa GS350-22 rivestito con vernice epossidica, perno di bloccaggio fascia/morsetto in acciaio inox, guarnizione in elastomero atossico, bulloni di serraggio in acciaio a testa esagonale. Compresa la pulizia e la preparazione della superficie della condotta portata a giorno nel tratto di apposizione del collare. Escluse le operazioni di disfacimento o scomposizioni di pavimentazioni e/o superfici stradali, scavi, rinterrati e ripristino pavimentazioni compensati a parte. Pressione di esercizio 16 bar. Per condotte di diametro esterno da 162 a 198 mm (collare DN150);	cadauno	€ 116,93
11	NP11_ID	Fornitura e posa in opera, a scavo aperto, di collare di riparazione a fascia inox A304 a tre tiranti larghezza 200 mm, morsetto in ghisa GS350-22 rivestito con vernice epossidica, perno di bloccaggio fascia/morsetto in acciaio inox, guarnizione in elastomero atossico, bulloni di serraggio in acciaio a testa esagonale. Compresa la pulizia e la preparazione della superficie della condotta portata a giorno nel tratto di apposizione del collare. Escluse le operazioni di disfacimento o scomposizioni di pavimentazioni e/o superfici stradali, scavi, rinterrati e ripristino pavimentazioni compensati a parte. Pressione di esercizio 16 bar. Per condotte di diametro esterno da 198 a 234 mm (collare DN175/200 - DN200);	cadauno	€ 124,68

SEZIONE ELENCO NUOVI PREZZI  
NON COMPRESI NEL PREZZARIO REGIONE CAMPANIAED.2013

ALLEGATO "XX"

Numero	Tariffa	Descrizione	Unità di Misura	Prezzo Unitario
12	NP12_ID	Fornitura e posa in opera, a scavo aperto, di collare di riparazione a fascia inox A304 a tre tiranti larghezza 200 mm, morsetto in ghisa GS350-22 rivestito con vernice epossidica, perno di bloccaggio fascia/morsetto in acciaio inox, guarnizione in elastomero atossico, bulloni di serraggio in acciaio a testa esagonale. Compresa la pulizia e la preparazione della superficie della condotta portata a giorno nel tratto di apposizione del collare. Escluse le operazioni di disfacimento o scomposizioni di pavimentazioni e/o superfici stradali, scavi, rinterrati e ripristino pavimentazioni compensati a parte. Pressione di esercizio 16 bar. Per condotte di diametro esterno da 234 a 255 mm (collare DN200/225);	cadauno	€ 154,19
13	NP13_ID	Fornitura e posa in opera, a scavo aperto, di collare di riparazione a fascia inox A304 a tre tiranti larghezza 200 mm, morsetto in ghisa GS350-22 rivestito con vernice epossidica, perno di bloccaggio fascia/morsetto in acciaio inox, guarnizione in elastomero atossico, bulloni di serraggio in acciaio a testa esagonale. Compresa la pulizia e la preparazione della superficie della condotta portata a giorno nel tratto di apposizione del collare. Escluse le operazioni di disfacimento o scomposizioni di pavimentazioni e/o superfici stradali, scavi, rinterrati e ripristino pavimentazioni compensati a parte. Pressione di esercizio 10 bar. Per condotte di diametro esterno da 260 a 285 mm (collare DN200/225);	cadauno	€ 167,09
14	NP14_ID	Fornitura e posa in opera, a scavo aperto, di collare di riparazione a fascia inox A304 a tre tiranti larghezza 200 mm, morsetto in ghisa GS350-22 rivestito con vernice epossidica, perno di bloccaggio fascia/morsetto in acciaio inox, guarnizione in elastomero atossico, bulloni di serraggio in acciaio a testa esagonale. Compresa la pulizia e la preparazione della superficie della condotta portata a giorno nel tratto di apposizione del collare. Escluse le operazioni di disfacimento o scomposizioni di pavimentazioni e/o superfici stradali, scavi, rinterrati e ripristino pavimentazioni compensati a parte. Pressione di esercizio 10 bar. Per condotte di diametro esterno da 285 a 297 mm (collare DN250);	cadauno	€ 176,13
15	NP15_ID	Fornitura e posa in opera, a scavo aperto, di collare di riparazione a fascia inox A304 a tre tiranti larghezza 200 mm, morsetto in ghisa GS350-22 rivestito con vernice epossidica, perno di bloccaggio fascia/morsetto in acciaio inox, guarnizione in elastomero atossico, bulloni di serraggio in acciaio a testa esagonale. Compresa la pulizia e la preparazione della superficie della condotta portata a giorno nel tratto di apposizione del collare. Escluse le operazioni di disfacimento o scomposizioni di pavimentazioni e/o superfici stradali, scavi, rinterrati e ripristino pavimentazioni compensati a parte. Pressione di esercizio 10 bar. Per condotte di diametro esterno da 298 a 340 mm (collare DN300);	cadauno	€ 199,19
16	NP16_ID	Fornitura e posa in opera, a scavo aperto, di collare di riparazione a fascia inox A304 a tre tiranti larghezza 200 mm, morsetto in ghisa GS350-22 rivestito con vernice epossidica, perno di bloccaggio fascia/morsetto in acciaio inox, guarnizione in elastomero atossico, bulloni di serraggio in acciaio a testa esagonale. Compresa la pulizia e la preparazione della superficie della condotta portata a giorno nel tratto di apposizione del collare. Escluse le operazioni di disfacimento o scomposizioni di pavimentazioni e/o superfici stradali, scavi, rinterrati e ripristino pavimentazioni compensati a parte. Pressione di esercizio 6 bar. Per condotte di diametro esterno da 342 a 365 mm (collare DN300/DN350);	cadauno	€ 215,80
17	NP17_ID	Fornitura e posa in opera, a scavo aperto, di collare di presa a staffa inox, sella in ghisa sferoidale GS 400 con rivestimento epossidico, presa filettata femmina UNI ISO 228/1; bulloni e staffa di serraggio in acciaio inox AISI 304, guarnizione di tenuta in elastomero atossico NBR conforme al D.M. n. 174 del 06/04/2004. Compresa la pulizia e la preparazione della superficie della condotta portata a giorno nel tratto di apposizione del collare. Escluse le operazioni di disfacimento o scomposizioni di pavimentazioni e/o superfici stradali, scavi, rinterrati e ripristino pavimentazioni compensati a parte. Pressione di esercizio 16 bar; da DN 50 a DN 65 (esterno tubo 60/80 mm); derivazione pollici 3/4"-1";	cadauno	€ 51,93
18	NP18_ID	Fornitura e posa in opera, a scavo aperto, di collare di presa a staffa inox, sella in ghisa sferoidale GS 400 con rivestimento epossidico, presa filettata femmina UNI ISO 228/1; bulloni e staffa di serraggio in acciaio inox AISI 304, guarnizione di tenuta in elastomero atossico NBR conforme al D.M. n. 174 del 06/04/2004. Compresa la pulizia e la preparazione della superficie della condotta portata a giorno nel tratto di apposizione del collare. Escluse le operazioni di disfacimento o scomposizioni di pavimentazioni e/o superfici stradali, scavi, rinterrati e ripristino pavimentazioni compensati a parte. Pressione di esercizio 16 bar; da DN 80 a DN 125 (esterno tubo 88/154 mm); derivazione pollici 3/4"- 2";	cadauno	€ 56,45
19	NP19_ID	Fornitura e posa in opera, a scavo aperto, di collare di presa a staffa inox, sella in ghisa sferoidale GS 400 con rivestimento epossidico, presa filettata femmina UNI ISO 228/1; bulloni e staffa di serraggio in acciaio inox AISI 304, guarnizione di tenuta in elastomero atossico NBR conforme al D.M. n. 174 del 06/04/2004. Compresa la pulizia e la preparazione della superficie della condotta portata a giorno nel tratto di apposizione del collare. Escluse le operazioni di disfacimento o scomposizioni di pavimentazioni e/o superfici stradali, scavi, rinterrati e ripristino pavimentazioni compensati a parte. Pressione di esercizio 16 bar; da DN150 a DN250 (esterno tubo 168/296 mm); derivazione pollici 3/4"- 2";	cadauno	€ 64,45
20	NP20_ID	Fornitura e posa in opera, a scavo aperto, di collare di presa a staffa inox, sella in ghisa sferoidale GS 400 con rivestimento epossidico, presa filettata femmina UNI ISO 228/1; bulloni e staffa di serraggio in acciaio inox AISI 304, guarnizione di tenuta in elastomero atossico NBR conforme al D.M. n. 174 del 06/04/2004. Compresa la pulizia e la preparazione della superficie della condotta portata a giorno nel tratto di apposizione del collare. Escluse le operazioni di disfacimento o scomposizioni di pavimentazioni e/o superfici stradali, scavi, rinterrati e ripristino pavimentazioni compensati a parte. Pressione di esercizio 16 bar; DN300 (esterno tubo 322/354); derivazione pollici 1" 1/4 - 2";	cadauno	€ 71,29
21	NP21_ID	Fornitura e posa in opera, a scavo aperto, di collare di presa a staffa inox, sella in ghisa sferoidale GS 400 con rivestimento epossidico, presa filettata femmina UNI ISO 228/1; bulloni e staffa di serraggio in acciaio inox AISI 304, guarnizione di tenuta in elastomero atossico NBR conforme al D.M. n. 174 del 06/04/2004. Compresa la pulizia e la preparazione della superficie della condotta portata a giorno nel tratto di apposizione del collare. Escluse le operazioni di disfacimento o scomposizioni di pavimentazioni e/o superfici stradali, scavi, rinterrati e ripristino pavimentazioni compensati a parte. Pressione di esercizio 16 bar; DN350 (esterno tubo 356/414); derivazione pollici 1" 1/4 - 2";	cadauno	€ 90,26
22	NP22_ID	Fornitura e posa in opera, a scavo aperto, di collare di presa a staffa inox, sella in ghisa sferoidale GS 400 con rivestimento epossidico, presa filettata femmina UNI ISO 228/1; bulloni e staffa di serraggio in acciaio inox AISI 304, guarnizione di tenuta in elastomero atossico NBR conforme al D.M. n. 174 del 06/04/2004. Compresa la pulizia e la preparazione della superficie della condotta portata a giorno nel tratto di apposizione del collare. Escluse le operazioni di disfacimento o scomposizioni di pavimentazioni e/o superfici stradali, scavi, rinterrati e ripristino pavimentazioni compensati a parte. Pressione di esercizio 16 bar; DN400 (esterno tubo 406/472); derivazione pollici 1" 1/4 - 2";	cadauno	€ 107,29



SEZIONE ELENCO NUOVI PREZZI  
NON COMPRESI NEL PREZZARIO REGIONE CAMPANIAED.2013

ALLEGATO "XX"

Numero	Tariffa	Descrizione	Unità di Misura	Prezzo Unitario
23	NP23_ID	Fornitura e posa in opera, a scavo aperto, di valvola a sfera filettata Corpo e manicotto in ottone stampato a caldo (UNI EN 12165-VW617N); asta di manovra e premistoppa tornito (UNI EN 12164-CW614N); sfera in ottone cromata lucida (UNI EN 12164-CW614N); leva o farfalla in alluminio verniciato o leva in acciaio zincato o con guaina plastica; guarnizioni NBR, HNBR, VITON, PTFE puro. Compresa la pulizia, il taglio dei tubi, ed i raccordi. Escluse le operazioni di disfacimento o scomposizioni di pavimentazioni e/o superfici stradali, scavi, rinterrati e ripristino pavimentazioni (compensati a parte). Pressione di esercizio PN 40 DN 1/2".	cadauno	€ 15,57
24	NP24_ID	Fornitura e posa in opera, a scavo aperto, di valvola a sfera filettata Corpo e manicotto in ottone stampato a caldo (UNI EN 12165-VW617N); asta di manovra e premistoppa tornito (UNI EN 12164-CW614N); sfera in ottone cromata lucida (UNI EN 12164-CW614N); leva o farfalla in alluminio verniciato o leva in acciaio zincato o con guaina plastica; guarnizioni NBR, HNBR, VITON, PTFE puro. Compresa la pulizia, il taglio dei tubi, ed i raccordi. Escluse le operazioni di disfacimento o scomposizioni di pavimentazioni e/o superfici stradali, scavi, rinterrati e ripristino pavimentazioni (compensati a parte). Pressione di esercizio PN 40 DN 3/4".	cadauno	€ 18,67
25	NP25_ID	Fornitura e posa in opera, a scavo aperto, di valvola a sfera filettata Corpo e manicotto in ottone stampato a caldo (UNI EN 12165-VW617N); asta di manovra e premistoppa tornito (UNI EN 12164-CW614N); sfera in ottone cromata lucida (UNI EN 12164-CW614N); leva o farfalla in alluminio verniciato o leva in acciaio zincato o con guaina plastica; guarnizioni NBR, HNBR, VITON, PTFE puro. Compresa la pulizia, il taglio dei tubi, ed i raccordi. Escluse le operazioni di disfacimento o scomposizioni di pavimentazioni e/o superfici stradali, scavi, rinterrati e ripristino pavimentazioni (compensati a parte). Pressione di esercizio PN 40 DN 1".	cadauno	€ 23,01
26	NP26_ID	Fornitura e posa in opera, a scavo aperto, di valvola a sfera filettata Corpo e manicotto in ottone stampato a caldo (UNI EN 12165-VW617N); asta di manovra e premistoppa tornito (UNI EN 12164-CW614N); sfera in ottone cromata lucida (UNI EN 12164-CW614N); leva o farfalla in alluminio verniciato o leva in acciaio zincato o con guaina plastica; guarnizioni NBR, HNBR, VITON, PTFE puro. Compresa la pulizia, il taglio dei tubi, ed i raccordi. Escluse le operazioni di disfacimento o scomposizioni di pavimentazioni e/o superfici stradali, scavi, rinterrati e ripristino pavimentazioni (compensati a parte). Pressione di esercizio PN 40 DN 1"1/4.	cadauno	€ 35,47
27	NP27_ID	Fornitura e posa in opera, a scavo aperto, di valvola a sfera filettata Corpo e manicotto in ottone stampato a caldo (UNI EN 12165-VW617N); asta di manovra e premistoppa tornito (UNI EN 12164-CW614N); sfera in ottone cromata lucida (UNI EN 12164-CW614N); leva o farfalla in alluminio verniciato o leva in acciaio zincato o con guaina plastica; guarnizioni NBR, HNBR, VITON, PTFE puro. Compresa la pulizia, il taglio dei tubi, ed i raccordi. Escluse le operazioni di disfacimento o scomposizioni di pavimentazioni e/o superfici stradali, scavi, rinterrati e ripristino pavimentazioni (compensati a parte). Pressione di esercizio PN 40 DN 1"1/2.	cadauno	€ 43,70
28	NP28_ID	Fornitura e posa in opera, a scavo aperto, di valvola a sfera filettata Corpo e manicotto in ottone stampato a caldo (UNI EN 12165-VW617N); asta di manovra e premistoppa tornito (UNI EN 12164-CW614N); sfera in ottone cromata lucida (UNI EN 12164-CW614N); leva o farfalla in alluminio verniciato o leva in acciaio zincato o con guaina plastica; guarnizioni NBR, HNBR, VITON, PTFE puro. Compresa la pulizia, il taglio dei tubi, ed i raccordi. Escluse le operazioni di disfacimento o scomposizioni di pavimentazioni e/o superfici stradali, scavi, rinterrati e ripristino pavimentazioni (compensati a parte). Pressione di esercizio PN 40 DN 2"	cadauno	€ 66,54
29	NP29_ID	Fornitura e posa in opera, a scavo aperto, di collare di riparazione a fascia inox A304 a un solo tirante larghezza 76 mm, morsetto in ghisa GS350-22 rivestito con vernice epossidica, perno di bloccaggio fascia/morsetto in acciaio inox, guarnizione in elastomero atossico, bulloni di serraggio in acciaio a testa esagonale. Compresa la pulizia e la preparazione della superficie della condotta portata a giorno nel tratto di apposizione del collare. Escluse le operazioni disfacimento o scomposizioni di pavimentazioni e/o superfici stradali, scavi, rinterrati e ripristino pavimentazioni compensati a parte. Pressione di esercizio 16 bar. Per condotte di diametro esterno da 21 a 45 mm (collare DN15 - DN32);	cadauno	€ 43,55
30	NP30_ID	Fornitura e posa in opera, a scavo aperto, di collare di riparazione a fascia inox A304 a un solo tirante larghezza 76 mm, morsetto in ghisa GS350-22 rivestito con vernice epossidica, perno di bloccaggio fascia/morsetto in acciaio inox, guarnizione in elastomero atossico, bulloni di serraggio in acciaio a testa esagonale. Compresa la pulizia e la preparazione della superficie della condotta portata a giorno nel tratto di apposizione del collare. Escluse le operazioni disfacimento o scomposizioni di pavimentazioni e/o superfici stradali, scavi, rinterrati e ripristino pavimentazioni compensati a parte. Pressione di esercizio 16 bar. Per condotte di diametro esterno da 48 a 73 mm (collare DN40 - DN65);	cadauno	€ 45,10
31	NP31_ID	Fornitura e posa in opera, a scavo aperto, di collare di riparazione a fascia inox A304 a un solo tirante larghezza 76 mm, morsetto in ghisa GS350-22 rivestito con vernice epossidica, perno di bloccaggio fascia/morsetto in acciaio inox, guarnizione in elastomero atossico, bulloni di serraggio in acciaio a testa esagonale. Compresa la pulizia e la preparazione della superficie della condotta portata a giorno nel tratto di apposizione del collare. Escluse le operazioni disfacimento o scomposizioni di pavimentazioni e/o superfici stradali, scavi, rinterrati e ripristino pavimentazioni compensati a parte. Pressione di esercizio 16 bar. Per condotte di diametro esterno da 71 a 117 mm (collare DN65 - DN100);	cadauno	€ 47,16
32	NP32_ID	Fornitura e posa in opera, a scavo aperto, di collare di riparazione a fascia inox A304 a un solo tirante larghezza 76 mm, morsetto in ghisa GS350-22 rivestito con vernice epossidica, perno di bloccaggio fascia/morsetto in acciaio inox, guarnizione in elastomero atossico, bulloni di serraggio in acciaio a testa esagonale. Compresa la pulizia e la preparazione della superficie della condotta portata a giorno nel tratto di apposizione del collare. Escluse le operazioni disfacimento o scomposizioni di pavimentazioni e/o superfici stradali, scavi, rinterrati e ripristino pavimentazioni compensati a parte. Pressione di esercizio 16 bar. Per condotte di diametro esterno da 120 a 155 mm (collare DN100 - DN125);	cadauno	€ 53,35
33	NP33_ID	Fornitura e posa in opera, a scavo aperto, di collare di riparazione a fascia inox A304 a un solo tirante larghezza 76 mm, morsetto in ghisa GS350-22 rivestito con vernice epossidica, perno di bloccaggio fascia/morsetto in acciaio inox, guarnizione in elastomero atossico, bulloni di serraggio in acciaio a testa esagonale. Compresa la pulizia e la preparazione della superficie della condotta portata a giorno nel tratto di apposizione del collare. Escluse le operazioni disfacimento o scomposizioni di pavimentazioni e/o superfici stradali, scavi, rinterrati e ripristino pavimentazioni compensati a parte. Pressione di esercizio 16 bar. Per condotte di diametro esterno da 156 a 179 mm (collare DN150 - DN175);	cadauno	€ 54,90
34	NP34_ID	Saracinesca di tipo a T per derivazione di utenza, con corpo in ghisa sferoidale, secondo ISO 5752 - EN 558, rivestita internamente e esternamente in epoxy polvere di tipo alimentare, con albero di manovra in acciaio o ghisa sferoidale, fornita in opera con tutti gli accessori. Compreso: le fasi di trasporto, scarico a piè d'opera, pulizia delle superfici di assemblaggio, serraggio, prove idrauliche e quant'altro occorre per dare il lavoro compiuto a perfetta regola d'arte. PFA 16 bar - entrata a maschio da 1"1/4 - uscita a femmina da 3/4" fino a 1"1/4	cadauno	€ 56,97

SEZIONE ELENCO NUOVI PREZZI  
NON COMPRESI NEL PREZZARIO REGIONE CAMPANIAED.2013

ALLEGATO "XX"

Numero	Tariffa	Descrizione	Unità di Misura	Prezzo Unitario
35	NP35_ID	Saracinesca di tipo a T per derivazione di utenza, con corpo in ghisa sferoidale, secondo ISO 5752 - EN 558, rivestita internamente e esternamente in epoxy polvere di tipo alimentare, con albero di manovra in acciaio o ghisa sferoidale, fornita in opera con tutti gli accessori. Compreso: le fasi di trasporto, scarico a piè d'opera, pulizia delle superfici di assemblaggio, serraggio, prove idrauliche e quant'altro occorre per dare il lavoro compiuto a perfetta regola d'arte. PFA 16 bar - entrata a maschio da 1"1/4 - uscita a femmina da 3/4" fino a 1"1/4	cadauno	€ 130,26
36	NP36_ID	Saracinesca di tipo a T per derivazione di utenza, con corpo in ghisa sferoidale, secondo ISO 5752 - EN 558, rivestita internamente e esternamente in epoxy polvere di tipo alimentare, con albero di manovra in acciaio o ghisa sferoidale, fornita in opera con tutti gli accessori. Compreso: le fasi di trasporto, scarico a piè d'opera, pulizia delle superfici di assemblaggio, serraggio, prove idrauliche e quant'altro occorre per dare il lavoro compiuto a perfetta regola d'arte. PFA 16 bar - entrata a maschio da 2" - uscita a femmina da 1" 1/4 fino a 2"	cadauno	€ 144,71
37	NP37_ID	Asta di manovra per saracinesca di derivazione, fornita e posta in opera. Lunghezza pari ad 1 metro	cadauno	€ 55,93
38	NP38_ID	Asta di manovra per saracinesca di derivazione, fornita e posta in opera. Lunghezza pari ad 1,5 metro	cadauno	€ 74,51
39	NP39_ID	Chiusino telescopico per prese, in ghisa, fornito e posto in opera.	cadauno	€ 58,00
40	NP40_ID	Giunto universale per tubazioni, realizzato in ghisa con guarnizioni di tenuta, quattro tiranti in acciaio, fornito e posto in opera a perfetta tenuta idraulica. Per tubazioni con diametro esterno variabile tra 48 e 72. (DN40-50)	cadauno	€ 79,68
41	NP41_ID	Giunto universale per tubazioni, realizzato in ghisa con guarnizioni di tenuta, quattro tiranti in acciaio, fornito e posto in opera a perfetta tenuta idraulica. Per tubazioni con diametro esterno variabile tra 72 e 85. (DN65)	cadauno	€ 90,00
42	NP42_ID	Giunto universale per tubazioni, realizzato in ghisa con guarnizioni di tenuta, quattro tiranti in acciaio, fornito e posto in opera a perfetta tenuta idraulica. Per tubazioni con diametro esterno variabile tra 88 e 103. (DN80)	cadauno	€ 99,29
43	NP43_ID	Giunto universale per tubazioni, realizzato in ghisa con guarnizioni di tenuta, quattro tiranti in acciaio, fornito e posto in opera a perfetta tenuta idraulica. Per tubazioni con diametro esterno variabile tra 109 e 128. (DN100)	cadauno	€ 120,97
44	NP44_ID	Giunto universale per tubazioni, realizzato in ghisa con guarnizioni di tenuta, quattro tiranti in acciaio, fornito e posto in opera a perfetta tenuta idraulica. Per tubazioni con diametro esterno variabile tra 132 e 153. (DN125)	cadauno	€ 115,80
45	NP45_ID	Giunto universale per tubazioni, realizzato in ghisa con guarnizioni di tenuta, quattro tiranti in acciaio, fornito e posto in opera a perfetta tenuta idraulica. Per tubazioni con diametro esterno variabile tra 159 e 182. (DN150)	cadauno	€ 142,64
46	NP46_ID	Giunto universale per tubazioni, realizzato in ghisa con guarnizioni di tenuta, quattro tiranti in acciaio, fornito e posto in opera a perfetta tenuta idraulica. Per tubazioni con diametro esterno variabile tra 192 e 210. (DN175)	cadauno	€ 165,35
47	NP47_ID	Giunto universale per tubazioni, realizzato in ghisa con guarnizioni di tenuta, quattro tiranti in acciaio, fornito e posto in opera a perfetta tenuta idraulica. Per tubazioni con diametro esterno variabile tra 218 e 247. (DN200)	cadauno	€ 219,03
48	NP48_ID	Giunto universale per tubazioni, realizzato in ghisa con guarnizioni di tenuta, quattro tiranti in acciaio, fornito e posto in opera a perfetta tenuta idraulica. Per tubazioni con diametro esterno variabile tra 250 e 267. (DN225)	cadauno	€ 280,96
49	NP49_ID	Giunto universale per tubazioni, realizzato in ghisa con guarnizioni di tenuta, quattro tiranti in acciaio, fornito e posto in opera a perfetta tenuta idraulica. Per tubazioni con diametro esterno variabile tra 272 e 289. (DN250)	cadauno	€ 266,51
50	NP50_ID	Giunto universale per tubazioni, realizzato in ghisa con guarnizioni di tenuta, quattro tiranti in acciaio, fornito e posto in opera a perfetta tenuta idraulica. Per tubazioni con diametro esterno variabile tra 315 e 349. (DN 300)	cadauno	€ 332,57
51	NP51_ID	Giunto universale per tubazioni, con una estremità flangiata, realizzato in ghisa con guarnizioni di tenuta, quattro tiranti in acciaio, fornito e posto in opera a perfetta tenuta idraulica. Per tubazioni con diametro esterno variabile tra 59 e 72 - Flangia DN 50 - (DN 50)	cadauno	€ 80,19
52	NP52_ID	Giunto universale per tubazioni, con una estremità flangiata, realizzato in ghisa con guarnizioni di tenuta, quattro tiranti in acciaio, fornito e posto in opera a perfetta tenuta idraulica. Per tubazioni con diametro esterno variabile tra 72 e 85 - Flangia DN 60/65/80 - (DN 65)	cadauno	€ 86,90
53	NP53_ID	Giunto universale per tubazioni, con una estremità flangiata, realizzato in ghisa con guarnizioni di tenuta, quattro tiranti in acciaio, fornito e posto in opera a perfetta tenuta idraulica. Per tubazioni con diametro esterno variabile tra 88 e 103 - Flangia DN 65/80/100 - (DN 80)	cadauno	€ 100,32
54	NP54_ID	Giunto universale per tubazioni, con una estremità flangiata, realizzato in ghisa con guarnizioni di tenuta, quattro tiranti in acciaio, fornito e posto in opera a perfetta tenuta idraulica. Per tubazioni con diametro esterno variabile tra 88 e 103 - Flangia DN 100 - (DN 100)	cadauno	€ 107,55
55	NP55_ID	Giunto universale per tubazioni, con una estremità flangiata, realizzato in ghisa con guarnizioni di tenuta, quattro tiranti in acciaio, fornito e posto in opera a perfetta tenuta idraulica. Per tubazioni con diametro esterno variabile tra 132 e 153 - Flangia DN 125/150 - (DN 125)	cadauno	€ 129,22
56	NP56_ID	Giunto universale per tubazioni, con una estremità flangiata, realizzato in ghisa con guarnizioni di tenuta, quattro tiranti in acciaio, fornito e posto in opera a perfetta tenuta idraulica. Per tubazioni con diametro esterno variabile tra 159 e 182 - Flangia DN 150 - (DN 150)	cadauno	€ 142,64
57	NP57_ID	Giunto universale per tubazioni, con una estremità flangiata, realizzato in ghisa con guarnizioni di tenuta, quattro tiranti in acciaio, fornito e posto in opera a perfetta tenuta idraulica. Per tubazioni con diametro esterno variabile tra 192 e 210 - Flangia DN 150/200 - (DN 175)	cadauno	€ 167,42
58	NP58_ID	Giunto universale per tubazioni, con una estremità flangiata, realizzato in ghisa con guarnizioni di tenuta, quattro tiranti in acciaio, fornito e posto in opera a perfetta tenuta idraulica. Per tubazioni con diametro esterno variabile tra 218 e 235 - Flangia DN 200 - (DN 200)	cadauno	€ 159,16
59	NP59_ID	Giunto universale per tubazioni, con una estremità flangiata, realizzato in ghisa con guarnizioni di tenuta, quattro tiranti in acciaio, fornito e posto in opera a perfetta tenuta idraulica. Per tubazioni con diametro esterno variabile tra 250 e 267 - Flangia DN 225/250 - (DN 225)	cadauno	€ 246,90
60	NP60_ID	Giunto universale per tubazioni, con una estremità flangiata, realizzato in ghisa con guarnizioni di tenuta, quattro tiranti in acciaio, fornito e posto in opera a perfetta tenuta idraulica. Per tubazioni con diametro esterno variabile tra 272 e 289 - Flangia DN 250 - (DN 250)	cadauno	€ 233,48
61	NP61_ID	Giunto universale per tubazioni, con una estremità flangiata, realizzato in ghisa con guarnizioni di tenuta, quattro tiranti in acciaio, fornito e posto in opera a perfetta tenuta idraulica. Per tubazioni con diametro esterno variabile tra 315 e 349 - Flangia DN 300 - (DN 300)	cadauno	€ 291,29
62	NP62_ID	Flangia mobile antisfaldamento system 2000 in ghisa sferoidale per collegamento di tubi in polietilene e pvc PN16. Realizzato in ghisa con guarnizioni di tenuta, quattro tiranti in acciaio, fornito e posto in opera a perfetta tenuta idraulica. Per tubazioni con diametro esterno mm 63 - (DN 50)	cadauno	€ 162,26
63	NP63_ID	Flangia mobile antisfaldamento system 2000 in ghisa sferoidale per collegamento di tubi in polietilene e pvc PN16. Realizzato in ghisa con guarnizioni di tenuta, quattro tiranti in acciaio, fornito e posto in opera a perfetta tenuta idraulica. Per tubazioni con diametro esterno da mm 63 a 75 - (DN 60)	cadauno	€ 177,74
64	NP64_ID	Flangia mobile antisfaldamento system 2000 in ghisa sferoidale per collegamento di tubi in polietilene e pvc PN16. Realizzato in ghisa con guarnizioni di tenuta, quattro tiranti in acciaio, fornito e posto in opera a perfetta tenuta idraulica. Per tubazioni con diametro esterno mm 63 a 75 - (DN 65)	cadauno	€ 186,00
65	NP65_ID	Flangia mobile antisfaldamento system 2000 in ghisa sferoidale per collegamento di tubi in polietilene e pvc PN16. Realizzato in ghisa con guarnizioni di tenuta, quattro tiranti in acciaio, fornito e posto in opera a perfetta tenuta idraulica. Per tubazioni con diametro esterno mm 75 a 90 - (DN 80)	cadauno	€ 193,22

SEZIONE ELENCO NUOVI PREZZI  
NON COMPRESI NEL PREZZARIO REGIONE CAMPANIAED.2013

ALLEGATO "XX"

Numero	Tariffa	Descrizione	Unità di Misura	Prezzo Unitario
66	NP66_ID	Flangia mobile antisfaldamento system 2000 in ghisa sferoidale per collegamento di tubi in polietilene e pvc PN16. Realizzato in ghisa con guarnizioni di tenuta, quattro tiranti in acciaio, fornito e posto in opera a perfetta tenuta idraulica. Per tubazioni con diametro esterno mm 90 a 125 - (DN 100)	cadauno	€ 219,03
67	NP67_ID	Flangia mobile antisfaldamento system 2000 in ghisa sferoidale per collegamento di tubi in polietilene e pvc PN16. Realizzato in ghisa con guarnizioni di tenuta, quattro tiranti in acciaio, fornito e posto in opera a perfetta tenuta idraulica. Per tubazioni con diametro esterno mm 110 a 140 - (DN 125)	cadauno	€ 260,32
68	NP68_ID	Flangia mobile antisfaldamento system 2000 in ghisa sferoidale per collegamento di tubi in polietilene e pvc PN16. Realizzato in ghisa con guarnizioni di tenuta, quattro tiranti in acciaio, fornito e posto in opera a perfetta tenuta idraulica. Per tubazioni con diametro esterno mm 140 a 180 - (DN 150)	cadauno	€ 322,25
69	NP69_ID	Flangia mobile antisfaldamento system 2000 in ghisa sferoidale per collegamento di tubi in polietilene e pvc PN16. Realizzato in ghisa con guarnizioni di tenuta, quattro tiranti in acciaio, fornito e posto in opera a perfetta tenuta idraulica. Per tubazioni con diametro esterno mm 200 a 225 - (DN 200)	cadauno	€ 519,41
70	NP70_ID	Flangia mobile antisfaldamento system 2000 in ghisa sferoidale per collegamento di tubi in polietilene e pvc PN16. Realizzato in ghisa con guarnizioni di tenuta, quattro tiranti in acciaio, fornito e posto in opera a perfetta tenuta idraulica. Per tubazioni con diametro esterno da mm 250 - (DN 250)	cadauno	€ 744,44
71	NP71_ID	Flangia mobile antisfaldamento system 2000 in ghisa sferoidale per collegamento di tubi in polietilene e pvc PN16. Realizzato in ghisa con guarnizioni di tenuta, quattro tiranti in acciaio, fornito e posto in opera a perfetta tenuta idraulica. Per tubazioni con diametro esterno da mm 250 a 280 - (DN 250)	cadauno	€ 820,82
72	NP72_ID	Flangia mobile antisfaldamento system 2000 in ghisa sferoidale per collegamento di tubi in polietilene e pvc PN16. Realizzato in ghisa con guarnizioni di tenuta, quattro tiranti in acciaio, fornito e posto in opera a perfetta tenuta idraulica. Per tubazioni con diametro esterno da mm 315 - (DN 300)	cadauno	€ 1.045,85
73	NP73_ID	Flangia mobile antisfaldamento system 2000 in ghisa sferoidale per collegamento di tubi in polietilene e pvc PN16. Realizzato in ghisa con guarnizioni di tenuta, quattro tiranti in acciaio, fornito e posto in opera a perfetta tenuta idraulica. Per tubazioni con diametro esterno da mm 355 - (DN 300)	cadauno	€ 2.820,27
74	NP 74_ID	Fornitura e posa in opera di Giunti a serraggio rapido in Ghisa Malleabile in scavi e/o zone ristrette, con filettatura senza saldature, di spessori idonei per le pressioni di esercizio previste in progetto o indicate dalla D.L. e fino ad un massimo di 10 bar secondo le norme UNI 6363-84, forniti in opera compreso il trasporto con qualsiasi mezzo fino a piè d'opera, compreso l'eventuale smontaggio dei pezzi preesistenti, entro camere di manovra, pozzetti, gallerie e manufatti in genere, a qualsiasi profondità, compreso ogni onere per l'impiego di attrezzature e fornitura di energia elettrica occorrenti, ed ogni altro onere per dare il lavoro compiuto a regola d'arte. MONOGIUNTO M. e MONOGIUNTO F. misura da 1/2 " fino a 3/4 "	cadauno	€ 18,98
75	NP 75_ID	Fornitura e posa in opera di Giunti a serraggio rapido in Ghisa Malleabile in scavi e/o zone ristrette, con filettatura senza saldature, di spessori idonei per le pressioni di esercizio previste in progetto o indicate dalla D.L. e fino ad un massimo di 10 bar secondo le norme UNI 6363-84, forniti in opera compreso il trasporto con qualsiasi mezzo fino a piè d'opera, compreso l'eventuale smontaggio dei pezzi preesistenti, entro camere di manovra, pozzetti, gallerie e manufatti in genere, a qualsiasi profondità, compreso ogni onere per l'impiego di attrezzature e fornitura di energia elettrica occorrenti, ed ogni altro onere per dare il lavoro compiuto a regola d'arte. MONOGIUNTO M. e MONOGIUNTO F. misura da 1"	cadauno	€ 23,95
76	NP 76_ID	Fornitura e posa in opera di Giunti a serraggio rapido in Ghisa Malleabile in scavi e/o zone ristrette, con filettatura senza saldature, di spessori idonei per le pressioni di esercizio previste in progetto o indicate dalla D.L. e fino ad un massimo di 10 bar secondo le norme UNI 6363-84, forniti in opera compreso il trasporto con qualsiasi mezzo fino a piè d'opera, compreso l'eventuale smontaggio dei pezzi preesistenti, entro camere di manovra, pozzetti, gallerie e manufatti in genere, a qualsiasi profondità, compreso ogni onere per l'impiego di attrezzature e fornitura di energia elettrica occorrenti, ed ogni altro onere per dare il lavoro compiuto a regola d'arte. MONOGIUNTO M. e MONOGIUNTO F. misura da 1"1/2	cadauno	€ 32,05
77	NP 77_ID	Fornitura e posa in opera di Giunti a serraggio rapido in Ghisa Malleabile in scavi e/o zone ristrette, con filettatura senza saldature, di spessori idonei per le pressioni di esercizio previste in progetto o indicate dalla D.L. e fino ad un massimo di 10 bar secondo le norme UNI 6363-84, forniti in opera compreso il trasporto con qualsiasi mezzo fino a piè d'opera, compreso l'eventuale smontaggio dei pezzi preesistenti, entro camere di manovra, pozzetti, gallerie e manufatti in genere, a qualsiasi profondità, compreso ogni onere per l'impiego di attrezzature e fornitura di energia elettrica occorrenti, ed ogni altro onere per dare il lavoro compiuto a regola d'arte. MONOGIUNTO M. e MONOGIUNTO F. misura da 2"	cadauno	€ 46,94
78	NP 78_ID	Fornitura e posa in opera di Giunti a serraggio rapido in Ghisa Malleabile in scavi e/o zone ristrette, con filettatura senza saldature, di spessori idonei per le pressioni di esercizio previste in progetto o indicate dalla D.L. e fino ad un massimo di 10 bar secondo le norme UNI 6363-84, forniti in opera compreso il trasporto con qualsiasi mezzo fino a piè d'opera, compreso l'eventuale smontaggio dei pezzi preesistenti, entro camere di manovra, pozzetti, gallerie e manufatti in genere, a qualsiasi profondità, compreso ogni onere per l'impiego di attrezzature e fornitura di energia elettrica occorrenti, ed ogni altro onere per dare il lavoro compiuto a regola d'arte. BIGIUNTO misura da 1/2"	cadauno	€ 26,41
79	NP 79_ID	Fornitura e posa in opera di Giunti a serraggio rapido in Ghisa Malleabile in scavi e/o zone ristrette, con filettatura senza saldature, di spessori idonei per le pressioni di esercizio previste in progetto o indicate dalla D.L. e fino ad un massimo di 10 bar secondo le norme UNI 6363-84, forniti in opera compreso il trasporto con qualsiasi mezzo fino a piè d'opera, compreso l'eventuale smontaggio dei pezzi preesistenti, entro camere di manovra, pozzetti, gallerie e manufatti in genere, a qualsiasi profondità, compreso ogni onere per l'impiego di attrezzature e fornitura di energia elettrica occorrenti, ed ogni altro onere per dare il lavoro compiuto a regola d'arte. BIGIUNTO misura da 1" a 1"1/4	cadauno	€ 31,15
80	NP 80_ID	Fornitura e posa in opera di Giunti a serraggio rapido in Ghisa Malleabile in scavi e/o zone ristrette, con filettatura senza saldature, di spessori idonei per le pressioni di esercizio previste in progetto o indicate dalla D.L. e fino ad un massimo di 10 bar secondo le norme UNI 6363-84, forniti in opera compreso il trasporto con qualsiasi mezzo fino a piè d'opera, compreso l'eventuale smontaggio dei pezzi preesistenti, entro camere di manovra, pozzetti, gallerie e manufatti in genere, a qualsiasi profondità, compreso ogni onere per l'impiego di attrezzature e fornitura di energia elettrica occorrenti, ed ogni altro onere per dare il lavoro compiuto a regola d'arte. BIGIUNTO misura da 1"1/2	cadauno	€ 41,56
81	NP 81_ID	Fornitura e posa in opera di Giunti a serraggio rapido in Ghisa Malleabile in scavi e/o zone ristrette, con filettatura senza saldature, di spessori idonei per le pressioni di esercizio previste in progetto o indicate dalla D.L. e fino ad un massimo di 10 bar secondo le norme UNI 6363-84, forniti in opera compreso il trasporto con qualsiasi mezzo fino a piè d'opera, compreso l'eventuale smontaggio dei pezzi preesistenti, entro camere di manovra, pozzetti, gallerie e manufatti in genere, a qualsiasi profondità, compreso ogni onere per l'impiego di attrezzature e fornitura di energia elettrica occorrenti, ed ogni altro onere per dare il lavoro compiuto a regola d'arte. BIGIUNTO misura da 2"	cadauno	€ 59,76

SEZIONE ELENCO NUOVI PREZZI  
NON COMPRESI NEL PREZZARIO REGIONE CAMPANIAED.2013

ALLEGATO "XX"

Numero	Tariffa	Descrizione	Unità di Misura	Prezzo Unitario
82	NP 82_ID	Fornitura e posa in opera di Raccordi Zincati in Ghisa Malleabile in scavi e/o zone ristrette, con filettatura senza saldature, di spessori idonei per le pressioni di esercizio previste in progetto o indicate dalla D.L. e fino ad un massimo di 25 bar secondo le norme UNI 6363-84, forniti in opera compreso il trasporto con qualsiasi mezzo fino a piè d'opera, compreso l'eventuale smontaggio dei pezzi preesistenti, entro camere di manovra, pozzetti, gallerie e manufatti in genere, a qualsiasi profondità, compreso ogni onere per l'impiego di attrezzature e fornitura di energia elettrica occorrenti, ed ogni altro onere per dare il lavoro compiuto a regola d'arte. GOMITO F.F. e M.F. 90° misura da 1/4" fino a 3/8 "	cadauno	€ 6,79
83	NP 83_ID	Fornitura e posa in opera di Raccordi Zincati in Ghisa Malleabile in scavi e/o zone ristrette, con filettatura senza saldature, di spessori idonei per le pressioni di esercizio previste in progetto o indicate dalla D.L. e fino ad un massimo di 25 bar secondo le norme UNI 6363-84, forniti in opera compreso il trasporto con qualsiasi mezzo fino a piè d'opera, compreso l'eventuale smontaggio dei pezzi preesistenti, entro camere di manovra, pozzetti, gallerie e manufatti in genere, a qualsiasi profondità, compreso ogni onere per l'impiego di attrezzature e fornitura di energia elettrica occorrenti, ed ogni altro onere per dare il lavoro compiuto a regola d'arte. GOMITO F.F. e M.F. 90° misura da 1/2" fino a 3/4 "	cadauno	€ 12,91
84	NP 84_ID	Fornitura e posa in opera di Raccordi Zincati in Ghisa Malleabile in scavi e/o zone ristrette, con filettatura senza saldature, di spessori idonei per le pressioni di esercizio previste in progetto o indicate dalla D.L. e fino ad un massimo di 25 bar secondo le norme UNI 6363-84, forniti in opera compreso il trasporto con qualsiasi mezzo fino a piè d'opera, compreso l'eventuale smontaggio dei pezzi preesistenti, entro camere di manovra, pozzetti, gallerie e manufatti in genere, a qualsiasi profondità, compreso ogni onere per l'impiego di attrezzature e fornitura di energia elettrica occorrenti, ed ogni altro onere per dare il lavoro compiuto a regola d'arte. GOMITO F.F. e M.F. 90° misura da 1" fino a 1"1/4	cadauno	€ 20,56
85	NP 85_ID	Fornitura e posa in opera di Raccordi Zincati in Ghisa Malleabile in scavi e/o zone ristrette, con filettatura senza saldature, di spessori idonei per le pressioni di esercizio previste in progetto o indicate dalla D.L. e fino ad un massimo di 25 bar secondo le norme UNI 6363-84, forniti in opera compreso il trasporto con qualsiasi mezzo fino a piè d'opera, compreso l'eventuale smontaggio dei pezzi preesistenti, entro camere di manovra, pozzetti, gallerie e manufatti in genere, a qualsiasi profondità, compreso ogni onere per l'impiego di attrezzature e fornitura di energia elettrica occorrenti, ed ogni altro onere per dare il lavoro compiuto a regola d'arte. GOMITO F.F. e M.F. 90° misura da 1"1/2 fino a 2"	cadauno	€ 28,37
86	NP 86_ID	Fornitura e posa in opera di Raccordi Zincati in Ghisa Malleabile in scavi e/o zone ristrette, con filettatura senza saldature, di spessori idonei per le pressioni di esercizio previste in progetto o indicate dalla D.L. e fino ad un massimo di 25 bar secondo le norme UNI 6363-84, forniti in opera compreso il trasporto con qualsiasi mezzo fino a piè d'opera, compreso l'eventuale smontaggio dei pezzi preesistenti, entro camere di manovra, pozzetti, gallerie e manufatti in genere, a qualsiasi profondità, compreso ogni onere per l'impiego di attrezzature e fornitura di energia elettrica occorrenti, ed ogni altro onere per dare il lavoro compiuto a regola d'arte. GOMITO F.F. e M.F. 90° misura 2"1/2	cadauno	€ 53,12
87	NP 87_ID	Fornitura e posa in opera di Raccordi Zincati in Ghisa Malleabile in scavi e/o zone ristrette, con filettatura senza saldature, di spessori idonei per le pressioni di esercizio previste in progetto o indicate dalla D.L. e fino ad un massimo di 25 bar secondo le norme UNI 6363-84, forniti in opera compreso il trasporto con qualsiasi mezzo fino a piè d'opera, compreso l'eventuale smontaggio dei pezzi preesistenti, entro camere di manovra, pozzetti, gallerie e manufatti in genere, a qualsiasi profondità, compreso ogni onere per l'impiego di attrezzature e fornitura di energia elettrica occorrenti, ed ogni altro onere per dare il lavoro compiuto a regola d'arte. GOMITO F.F. e M.F. 90° misura 3"	cadauno	€ 68,40
88	NP 88_ID	Fornitura e posa in opera di Raccordi Zincati in Ghisa Malleabile in scavi e/o zone ristrette, con filettatura senza saldature, di spessori idonei per le pressioni di esercizio previste in progetto o indicate dalla D.L. e fino ad un massimo di 25 bar secondo le norme UNI 6363-84, forniti in opera compreso il trasporto con qualsiasi mezzo fino a piè d'opera, compreso l'eventuale smontaggio dei pezzi preesistenti, entro camere di manovra, pozzetti, gallerie e manufatti in genere, a qualsiasi profondità, compreso ogni onere per l'impiego di attrezzature e fornitura di energia elettrica occorrenti, ed ogni altro onere per dare il lavoro compiuto a regola d'arte. GOMITO F.F. e M.F. 90° misura 4"	cadauno	€ 98,08
89	NP 89_ID	Fornitura e posa in opera di Raccordi Zincati in Ghisa Malleabile in scavi e/o zone ristrette, con filettatura senza saldature, di spessori idonei per le pressioni di esercizio previste in progetto o indicate dalla D.L. e fino ad un massimo di 25 bar secondo le norme UNI 6363-84, forniti in opera compreso il trasporto con qualsiasi mezzo fino a piè d'opera, compreso l'eventuale smontaggio dei pezzi preesistenti, entro camere di manovra, pozzetti, gallerie e manufatti in genere, a qualsiasi profondità, compreso ogni onere per l'impiego di attrezzature e fornitura di energia elettrica occorrenti, ed ogni altro onere per dare il lavoro compiuto a regola d'arte. PEZZO T 90° misura da 1/4" fino a 3/4"	cadauno	€ 8,95
90	NP 90_ID	Fornitura e posa in opera di Raccordi Zincati in Ghisa Malleabile in scavi e/o zone ristrette, con filettatura senza saldature, di spessori idonei per le pressioni di esercizio previste in progetto o indicate dalla D.L. e fino ad un massimo di 25 bar secondo le norme UNI 6363-84, forniti in opera compreso il trasporto con qualsiasi mezzo fino a piè d'opera, compreso l'eventuale smontaggio dei pezzi preesistenti, entro camere di manovra, pozzetti, gallerie e manufatti in genere, a qualsiasi profondità, compreso ogni onere per l'impiego di attrezzature e fornitura di energia elettrica occorrenti, ed ogni altro onere per dare il lavoro compiuto a regola d'arte. PEZZO T 90° misura da 1"	cadauno	€ 10,64
91	NP 91_ID	Fornitura e posa in opera di Raccordi Zincati in Ghisa Malleabile in scavi e/o zone ristrette, con filettatura senza saldature, di spessori idonei per le pressioni di esercizio previste in progetto o indicate dalla D.L. e fino ad un massimo di 25 bar secondo le norme UNI 6363-84, forniti in opera compreso il trasporto con qualsiasi mezzo fino a piè d'opera, compreso l'eventuale smontaggio dei pezzi preesistenti, entro camere di manovra, pozzetti, gallerie e manufatti in genere, a qualsiasi profondità, compreso ogni onere per l'impiego di attrezzature e fornitura di energia elettrica occorrenti, ed ogni altro onere per dare il lavoro compiuto a regola d'arte. PEZZO T 90° misura da 1"1/4	cadauno	€ 16,87
92	NP 92_ID	Fornitura e posa in opera di Raccordi Zincati in Ghisa Malleabile in scavi e/o zone ristrette, con filettatura senza saldature, di spessori idonei per le pressioni di esercizio previste in progetto o indicate dalla D.L. e fino ad un massimo di 25 bar secondo le norme UNI 6363-84, forniti in opera compreso il trasporto con qualsiasi mezzo fino a piè d'opera, compreso l'eventuale smontaggio dei pezzi preesistenti, entro camere di manovra, pozzetti, gallerie e manufatti in genere, a qualsiasi profondità, compreso ogni onere per l'impiego di attrezzature e fornitura di energia elettrica occorrenti, ed ogni altro onere per dare il lavoro compiuto a regola d'arte. PEZZO T 90° misura da 1"1/2	cadauno	€ 20,79

SEZIONE ELENCO NUOVI PREZZI  
NON COMPRESI NEL PREZZARIO REGIONE CAMPANIAED.2013

**ALLEGATO "XX"**

Numero	Tariffa	Descrizione	Unità di Misura	Prezzo Unitario
93	NP 93_ID	Fornitura e posa in opera di Raccordi Zincati in Ghisa Malleabile in scavi e/o zone ristrette, con filettatura senza saldature, di spessori idonei per le pressioni di esercizio previste in progetto o indicate dalla D.L. e fino ad un massimo di 25 bar secondo le norme UNI 6363-84, forniti in opera compreso il trasporto con qualsiasi mezzo fino a piè d'opera, compreso l'eventuale smontaggio dei pezzi preesistenti, entro camere di manovra, pozzetti, gallerie e manufatti in genere, a qualsiasi profondità, compreso ogni onere per l'impiego di attrezzature e fornitura di energia elettrica occorrenti, ed ogni altro onere per dare il lavoro compiuto a regola d'arte. PEZZO T 90° misura da 2"	cadauno	€ 32,49
94	NP 94_ID	Fornitura e posa in opera di Raccordi Zincati in Ghisa Malleabile in scavi e/o zone ristrette, con filettatura senza saldature, di spessori idonei per le pressioni di esercizio previste in progetto o indicate dalla D.L. e fino ad un massimo di 25 bar secondo le norme UNI 6363-84, forniti in opera compreso il trasporto con qualsiasi mezzo fino a piè d'opera, compreso l'eventuale smontaggio dei pezzi preesistenti, entro camere di manovra, pozzetti, gallerie e manufatti in genere, a qualsiasi profondità, compreso ogni onere per l'impiego di attrezzature e fornitura di energia elettrica occorrenti, ed ogni altro onere per dare il lavoro compiuto a regola d'arte. PEZZO T 90° misura da 2"1/2	cadauno	€ 52,43
95	NP 95_ID	Fornitura e posa in opera di Raccordi Zincati in Ghisa Malleabile in scavi e/o zone ristrette, con filettatura senza saldature, di spessori idonei per le pressioni di esercizio previste in progetto o indicate dalla D.L. e fino ad un massimo di 25 bar secondo le norme UNI 6363-84, forniti in opera compreso il trasporto con qualsiasi mezzo fino a piè d'opera, compreso l'eventuale smontaggio dei pezzi preesistenti, entro camere di manovra, pozzetti, gallerie e manufatti in genere, a qualsiasi profondità, compreso ogni onere per l'impiego di attrezzature e fornitura di energia elettrica occorrenti, ed ogni altro onere per dare il lavoro compiuto a regola d'arte. PEZZO T 90° misura da 3"	cadauno	€ 67,69
96	NP 96_ID	Fornitura e posa in opera di Raccordi Zincati in Ghisa Malleabile in scavi e/o zone ristrette, con filettatura senza saldature, di spessori idonei per le pressioni di esercizio previste in progetto o indicate dalla D.L. e fino ad un massimo di 25 bar secondo le norme UNI 6363-84, forniti in opera compreso il trasporto con qualsiasi mezzo fino a piè d'opera, compreso l'eventuale smontaggio dei pezzi preesistenti, entro camere di manovra, pozzetti, gallerie e manufatti in genere, a qualsiasi profondità, compreso ogni onere per l'impiego di attrezzature e fornitura di energia elettrica occorrenti, ed ogni altro onere per dare il lavoro compiuto a regola d'arte. PEZZO T 90° misura da 4"	cadauno	€ -
97	NP 97_ID	Fornitura e posa in opera di Raccordi Zincati in Ghisa Malleabile in scavi e/o zone ristrette, con filettatura senza saldature, di spessori idonei per le pressioni di esercizio previste in progetto o indicate dalla D.L. e fino ad un massimo di 25 bar secondo le norme UNI 6363-84, forniti in opera compreso il trasporto con qualsiasi mezzo fino a piè d'opera, compreso l'eventuale smontaggio dei pezzi preesistenti, entro camere di manovra, pozzetti, gallerie e manufatti in genere, a qualsiasi profondità, compreso ogni onere per l'impiego di attrezzature e fornitura di energia elettrica occorrenti, ed ogni altro onere per dare il lavoro compiuto a regola d'arte. MANICOTTO F.F. o M.F. misura da 1/4" fino a 1"	cadauno	€ 9,22
98	NP 98_ID	Fornitura e posa in opera di Raccordi Zincati in Ghisa Malleabile in scavi e/o zone ristrette, con filettatura senza saldature, di spessori idonei per le pressioni di esercizio previste in progetto o indicate dalla D.L. e fino ad un massimo di 25 bar secondo le norme UNI 6363-84, forniti in opera compreso il trasporto con qualsiasi mezzo fino a piè d'opera, compreso l'eventuale smontaggio dei pezzi preesistenti, entro camere di manovra, pozzetti, gallerie e manufatti in genere, a qualsiasi profondità, compreso ogni onere per l'impiego di attrezzature e fornitura di energia elettrica occorrenti, ed ogni altro onere per dare il lavoro compiuto a regola d'arte. MANICOTTO F.F. o M.F. misura da 1"1/4 fino a 1"1/2	cadauno	€ 13,29
99	NP 99_ID	Fornitura e posa in opera di Raccordi Zincati in Ghisa Malleabile in scavi e/o zone ristrette, con filettatura senza saldature, di spessori idonei per le pressioni di esercizio previste in progetto o indicate dalla D.L. e fino ad un massimo di 25 bar secondo le norme UNI 6363-84, forniti in opera compreso il trasporto con qualsiasi mezzo fino a piè d'opera, compreso l'eventuale smontaggio dei pezzi preesistenti, entro camere di manovra, pozzetti, gallerie e manufatti in genere, a qualsiasi profondità, compreso ogni onere per l'impiego di attrezzature e fornitura di energia elettrica occorrenti, ed ogni altro onere per dare il lavoro compiuto a regola d'arte. MANICOTTO F.F. o M.F. misura 2"	cadauno	€ 21,03
100	NP100_ID	Fornitura e posa in opera di Raccordi Zincati in Ghisa Malleabile in scavi e/o zone ristrette, con filettatura senza saldature, di spessori idonei per le pressioni di esercizio previste in progetto o indicate dalla D.L. e fino ad un massimo di 25 bar secondo le norme UNI 6363-84, forniti in opera compreso il trasporto con qualsiasi mezzo fino a piè d'opera, compreso l'eventuale smontaggio dei pezzi preesistenti, entro camere di manovra, pozzetti, gallerie e manufatti in genere, a qualsiasi profondità, compreso ogni onere per l'impiego di attrezzature e fornitura di energia elettrica occorrenti, ed ogni altro onere per dare il lavoro compiuto a regola d'arte. MANICOTTO F.F. o M.F. misura 2"1/2 fino a 3"	cadauno	€ 36,84
101	NP101_ID	Fornitura e posa in opera di Raccordi Zincati in Ghisa Malleabile in scavi e/o zone ristrette, con filettatura senza saldature, di spessori idonei per le pressioni di esercizio previste in progetto o indicate dalla D.L. e fino ad un massimo di 25 bar secondo le norme UNI 6363-84, forniti in opera compreso il trasporto con qualsiasi mezzo fino a piè d'opera, compreso l'eventuale smontaggio dei pezzi preesistenti, entro camere di manovra, pozzetti, gallerie e manufatti in genere, a qualsiasi profondità, compreso ogni onere per l'impiego di attrezzature e fornitura di energia elettrica occorrenti, ed ogni altro onere per dare il lavoro compiuto a regola d'arte. MANICOTTO F.F. o M.F. misura 4"	cadauno	€ 86,50
102	NP102_ID	Fornitura e posa in opera di Raccordi Zincati in Ghisa Malleabile in scavi e/o zone ristrette, con filettatura senza saldature, di spessori idonei per le pressioni di esercizio previste in progetto o indicate dalla D.L. e fino ad un massimo di 25 bar secondo le norme UNI 6363-84, forniti in opera compreso il trasporto con qualsiasi mezzo fino a piè d'opera, compreso l'eventuale smontaggio dei pezzi preesistenti, entro camere di manovra, pozzetti, gallerie e manufatti in genere, a qualsiasi profondità, compreso ogni onere per l'impiego di attrezzature e fornitura di energia elettrica occorrenti, ed ogni altro onere per dare il lavoro compiuto a regola d'arte. NIPPLO misura da 1/4 " fino a 1 "	cadauno	€ 8,40
103	NP103_ID	Fornitura e posa in opera di Raccordi Zincati in Ghisa Malleabile in scavi e/o zone ristrette, con filettatura senza saldature, di spessori idonei per le pressioni di esercizio previste in progetto o indicate dalla D.L. e fino ad un massimo di 25 bar secondo le norme UNI 6363-84, forniti in opera compreso il trasporto con qualsiasi mezzo fino a piè d'opera, compreso l'eventuale smontaggio dei pezzi preesistenti, entro camere di manovra, pozzetti, gallerie e manufatti in genere, a qualsiasi profondità, compreso ogni onere per l'impiego di attrezzature e fornitura di energia elettrica occorrenti, ed ogni altro onere per dare il lavoro compiuto a regola d'arte. NIPPLO misura da 1"1/4 fino a 1"1/2	cadauno	€ 10,65

SEZIONE ELENCO NUOVI PREZZI  
NON COMPRESI NEL PREZZARIO REGIONE CAMPANIAED.2013

ALLEGATO "XX"

Numero	Tariffa	Descrizione	Unità di Misura	Prezzo Unitario
104	NP104_ID	Fornitura e posa in opera di Raccordi Zincati in Ghisa Malleabile in scavi e/o zone ristrette, con filettatura senza saldature, di spessori idonei per le pressioni di esercizio previste in progetto o indicate dalla D.L. e fino ad un massimo di 25 bar secondo le norme UNI 6363-84, forniti in opera compreso il trasporto con qualsiasi mezzo fino a piè d'opera, compreso l'eventuale smontaggio dei pezzi preesistenti, entro camere di manovra, pozzetti, gallerie e manufatti in genere, a qualsiasi profondità, compreso ogni onere per l'impiego di attrezzature e fornitura di energia elettrica occorrenti, ed ogni altro onere per dare il lavoro compiuto a regola d'arte. NIPPLO misura da 2"	cadauno	€ 16,17
105	NP105_ID	Fornitura e posa in opera di Raccordi Zincati in Ghisa Malleabile in scavi e/o zone ristrette, con filettatura senza saldature, di spessori idonei per le pressioni di esercizio previste in progetto o indicate dalla D.L. e fino ad un massimo di 25 bar secondo le norme UNI 6363-84, forniti in opera compreso il trasporto con qualsiasi mezzo fino a piè d'opera, compreso l'eventuale smontaggio dei pezzi preesistenti, entro camere di manovra, pozzetti, gallerie e manufatti in genere, a qualsiasi profondità, compreso ogni onere per l'impiego di attrezzature e fornitura di energia elettrica occorrenti, ed ogni altro onere per dare il lavoro compiuto a regola d'arte. NIPPLO misura da 2"1/2 fino a 3"	cadauno	€ 27,74
106	NP106_ID	Fornitura e posa in opera di Raccordi Zincati in Ghisa Malleabile in scavi e/o zone ristrette, con filettatura senza saldature, di spessori idonei per le pressioni di esercizio previste in progetto o indicate dalla D.L. e fino ad un massimo di 25 bar secondo le norme UNI 6363-84, forniti in opera compreso il trasporto con qualsiasi mezzo fino a piè d'opera, compreso l'eventuale smontaggio dei pezzi preesistenti, entro camere di manovra, pozzetti, gallerie e manufatti in genere, a qualsiasi profondità, compreso ogni onere per l'impiego di attrezzature e fornitura di energia elettrica occorrenti, ed ogni altro onere per dare il lavoro compiuto a regola d'arte. NIPPLO misura da 4"	cadauno	€ 86,50
107	NP107_ID	Fornitura e posa in opera di Raccordi Zincati in Ghisa Malleabile in scavi e/o zone ristrette, con filettatura senza saldature, di spessori idonei per le pressioni di esercizio previste in progetto o indicate dalla D.L. e fino ad un massimo di 25 bar secondo le norme UNI 6363-84, forniti in opera compreso il trasporto con qualsiasi mezzo fino a piè d'opera, compreso l'eventuale smontaggio dei pezzi preesistenti, entro camere di manovra, pozzetti, gallerie e manufatti in genere, a qualsiasi profondità, compreso ogni onere per l'impiego di attrezzature e fornitura di energia elettrica occorrenti, ed ogni altro onere per dare il lavoro compiuto a regola d'arte. TAPPO misura da 1/4 " fino a 1/2 "	cadauno	€ 5,85
108	NP108_ID	Fornitura e posa in opera di Raccordi Zincati in Ghisa Malleabile in scavi e/o zone ristrette, con filettatura senza saldature, di spessori idonei per le pressioni di esercizio previste in progetto o indicate dalla D.L. e fino ad un massimo di 25 bar secondo le norme UNI 6363-84, forniti in opera compreso il trasporto con qualsiasi mezzo fino a piè d'opera, compreso l'eventuale smontaggio dei pezzi preesistenti, entro camere di manovra, pozzetti, gallerie e manufatti in genere, a qualsiasi profondità, compreso ogni onere per l'impiego di attrezzature e fornitura di energia elettrica occorrenti, ed ogni altro onere per dare il lavoro compiuto a regola d'arte. TAPPO misura da 3/4 " fino a 1"	cadauno	€ 6,23
109	NP109_ID	Fornitura e posa in opera di Raccordi Zincati in Ghisa Malleabile in scavi e/o zone ristrette, con filettatura senza saldature, di spessori idonei per le pressioni di esercizio previste in progetto o indicate dalla D.L. e fino ad un massimo di 25 bar secondo le norme UNI 6363-84, forniti in opera compreso il trasporto con qualsiasi mezzo fino a piè d'opera, compreso l'eventuale smontaggio dei pezzi preesistenti, entro camere di manovra, pozzetti, gallerie e manufatti in genere, a qualsiasi profondità, compreso ogni onere per l'impiego di attrezzature e fornitura di energia elettrica occorrenti, ed ogni altro onere per dare il lavoro compiuto a regola d'arte. TAPPO misura da 1"1/4 fino a 1"1/2	cadauno	€ 9,24
110	NP110_ID	Fornitura e posa in opera di Raccordi Zincati in Ghisa Malleabile in scavi e/o zone ristrette, con filettatura senza saldature, di spessori idonei per le pressioni di esercizio previste in progetto o indicate dalla D.L. e fino ad un massimo di 25 bar secondo le norme UNI 6363-84, forniti in opera compreso il trasporto con qualsiasi mezzo fino a piè d'opera, compreso l'eventuale smontaggio dei pezzi preesistenti, entro camere di manovra, pozzetti, gallerie e manufatti in genere, a qualsiasi profondità, compreso ogni onere per l'impiego di attrezzature e fornitura di energia elettrica occorrenti, ed ogni altro onere per dare il lavoro compiuto a regola d'arte. TAPPO misura 2"	cadauno	€ 14,27
111	NP111_ID	Fornitura e posa in opera di Raccordi Zincati in Ghisa Malleabile in scavi e/o zone ristrette, con filettatura senza saldature, di spessori idonei per le pressioni di esercizio previste in progetto o indicate dalla D.L. e fino ad un massimo di 25 bar secondo le norme UNI 6363-84, forniti in opera compreso il trasporto con qualsiasi mezzo fino a piè d'opera, compreso l'eventuale smontaggio dei pezzi preesistenti, entro camere di manovra, pozzetti, gallerie e manufatti in genere, a qualsiasi profondità, compreso ogni onere per l'impiego di attrezzature e fornitura di energia elettrica occorrenti, ed ogni altro onere per dare il lavoro compiuto a regola d'arte. TAPPO misura 2"1/2	cadauno	€ 22,84
112	NP112_ID	Fornitura e posa in opera di Raccordi Zincati in Ghisa Malleabile in scavi e/o zone ristrette, con filettatura senza saldature, di spessori idonei per le pressioni di esercizio previste in progetto o indicate dalla D.L. e fino ad un massimo di 25 bar secondo le norme UNI 6363-84, forniti in opera compreso il trasporto con qualsiasi mezzo fino a piè d'opera, compreso l'eventuale smontaggio dei pezzi preesistenti, entro camere di manovra, pozzetti, gallerie e manufatti in genere, a qualsiasi profondità, compreso ogni onere per l'impiego di attrezzature e fornitura di energia elettrica occorrenti, ed ogni altro onere per dare il lavoro compiuto a regola d'arte. TAPPO misura 3"	cadauno	€ 33,12
113	NP113_ID	Fornitura e posa in opera di Raccordi Zincati in Ghisa Malleabile in scavi e/o zone ristrette, con filettatura senza saldature, di spessori idonei per le pressioni di esercizio previste in progetto o indicate dalla D.L. e fino ad un massimo di 25 bar secondo le norme UNI 6363-84, forniti in opera compreso il trasporto con qualsiasi mezzo fino a piè d'opera, compreso l'eventuale smontaggio dei pezzi preesistenti, entro camere di manovra, pozzetti, gallerie e manufatti in genere, a qualsiasi profondità, compreso ogni onere per l'impiego di attrezzature e fornitura di energia elettrica occorrenti, ed ogni altro onere per dare il lavoro compiuto a regola d'arte. TAPPO misura 4"	cadauno	€ 49,15
114	NP114_ID	Fornitura e posa in opera di Raccordi Zincati in Ghisa Malleabile in scavi e/o zone ristrette, con filettatura senza saldature, di spessori idonei per le pressioni di esercizio previste in progetto o indicate dalla D.L. e fino ad un massimo di 25 bar secondo le norme UNI 6363-84, forniti in opera compreso il trasporto con qualsiasi mezzo fino a piè d'opera, compreso l'eventuale smontaggio dei pezzi preesistenti, entro camere di manovra, pozzetti, gallerie e manufatti in genere, a qualsiasi profondità, compreso ogni onere per l'impiego di attrezzature e fornitura di energia elettrica occorrenti, ed ogni altro onere per dare il lavoro compiuto a regola d'arte. RIDUZIONI M.F. misura da (1/2" x 1/4") o (1/2" x 3/8")	cadauno	€ 6,16

Numero	Tariffa	Descrizione	Unità di Misura	Prezzo Unitario
115	NP115_ID	Fornitura e posa in opera di Raccordi Zincati in Ghisa Malleabile in scavi e/o zone ristrette, con filettatura senza saldature, di spessori idonei per le pressioni di esercizio previste in progetto o indicate dalla D.L. e fino ad un massimo di 25 bar secondo le norme UNI 6363-84, forniti in opera compreso il trasporto con qualsiasi mezzo fino a piè d'opera, compreso l'eventuale smontaggio dei pezzi preesistenti, entro camere di manovra, pozzetti, gallerie e manufatti in genere, a qualsiasi profondità, compreso ogni onere per l'impiego di attrezzature e fornitura di energia elettrica occorrenti, ed ogni altro onere per dare il lavoro compiuto a regola d'arte. RIDUZIONI M.F. misura da (3/4" x 1/4") o (3/4" x 3/8") o (3/4" x 1/2")	cadauno	€ 6,44
116	NP116_ID	Fornitura e posa in opera di Raccordi Zincati in Ghisa Malleabile in scavi e/o zone ristrette, con filettatura senza saldature, di spessori idonei per le pressioni di esercizio previste in progetto o indicate dalla D.L. e fino ad un massimo di 25 bar secondo le norme UNI 6363-84, forniti in opera compreso il trasporto con qualsiasi mezzo fino a piè d'opera, compreso l'eventuale smontaggio dei pezzi preesistenti, entro camere di manovra, pozzetti, gallerie e manufatti in genere, a qualsiasi profondità, compreso ogni onere per l'impiego di attrezzature e fornitura di energia elettrica occorrenti, ed ogni altro onere per dare il lavoro compiuto a regola d'arte. RIDUZIONI M.F. misura da (1" x 3/8") o (1" x 1/2") o (1" x 3/4" )	cadauno	€ 8,64
117	NP117_ID	Fornitura e posa in opera di Raccordi Zincati in Ghisa Malleabile in scavi e/o zone ristrette, con filettatura senza saldature, di spessori idonei per le pressioni di esercizio previste in progetto o indicate dalla D.L. e fino ad un massimo di 25 bar secondo le norme UNI 6363-84, forniti in opera compreso il trasporto con qualsiasi mezzo fino a piè d'opera, compreso l'eventuale smontaggio dei pezzi preesistenti, entro camere di manovra, pozzetti, gallerie e manufatti in genere, a qualsiasi profondità, compreso ogni onere per l'impiego di attrezzature e fornitura di energia elettrica occorrenti, ed ogni altro onere per dare il lavoro compiuto a regola d'arte. RIDUZIONI M.F. misura da (1"1/4 x 3/8") o (1"1/4 x 1/2") o (1"1/4 x 3/4") o (1"1/4 x 1")	cadauno	€ 10,96
118	NP118_ID	Fornitura e posa in opera di Raccordi Zincati in Ghisa Malleabile in scavi e/o zone ristrette, con filettatura senza saldature, di spessori idonei per le pressioni di esercizio previste in progetto o indicate dalla D.L. e fino ad un massimo di 25 bar secondo le norme UNI 6363-84, forniti in opera compreso il trasporto con qualsiasi mezzo fino a piè d'opera, compreso l'eventuale smontaggio dei pezzi preesistenti, entro camere di manovra, pozzetti, gallerie e manufatti in genere, a qualsiasi profondità, compreso ogni onere per l'impiego di attrezzature e fornitura di energia elettrica occorrenti, ed ogni altro onere per dare il lavoro compiuto a regola d'arte. RIDUZIONI M.F. misura da (1"1/2 x 1/2") o (1"1/2 x 3/4") o (1"1/2 x 1") o (1"1/2 x 1"1/4)	cadauno	€ 12,94
119	NP119_ID	Fornitura e posa in opera di Raccordi Zincati in Ghisa Malleabile in scavi e/o zone ristrette, con filettatura senza saldature, di spessori idonei per le pressioni di esercizio previste in progetto o indicate dalla D.L. e fino ad un massimo di 25 bar secondo le norme UNI 6363-84, forniti in opera compreso il trasporto con qualsiasi mezzo fino a piè d'opera, compreso l'eventuale smontaggio dei pezzi preesistenti, entro camere di manovra, pozzetti, gallerie e manufatti in genere, a qualsiasi profondità, compreso ogni onere per l'impiego di attrezzature e fornitura di energia elettrica occorrenti, ed ogni altro onere per dare il lavoro compiuto a regola d'arte. RIDUZIONI M.F. misura da (2" x 1/2") o (2" x 3/4") o (2" x 1") o (2" x 1"1/4)	cadauno	€ 16,69
120	NP120_ID	Fornitura e posa in opera di Raccordi Zincati in Ghisa Malleabile in scavi e/o zone ristrette, con filettatura senza saldature, di spessori idonei per le pressioni di esercizio previste in progetto o indicate dalla D.L. e fino ad un massimo di 25 bar secondo le norme UNI 6363-84, forniti in opera compreso il trasporto con qualsiasi mezzo fino a piè d'opera, compreso l'eventuale smontaggio dei pezzi preesistenti, entro camere di manovra, pozzetti, gallerie e manufatti in genere, a qualsiasi profondità, compreso ogni onere per l'impiego di attrezzature e fornitura di energia elettrica occorrenti, ed ogni altro onere per dare il lavoro compiuto a regola d'arte. RIDUZIONI M.F. misura da (2"1/2 x 1") o (2"1/2 x 1"1/4) o (2"1/2 x 1"1/2) o (2"1/2 x 2")	cadauno	€ 33,51
121	NP121_ID	Fornitura e posa in opera di Raccordi Zincati in Ghisa Malleabile in scavi e/o zone ristrette, con filettatura senza saldature, di spessori idonei per le pressioni di esercizio previste in progetto o indicate dalla D.L. e fino ad un massimo di 25 bar secondo le norme UNI 6363-84, forniti in opera compreso il trasporto con qualsiasi mezzo fino a piè d'opera, compreso l'eventuale smontaggio dei pezzi preesistenti, entro camere di manovra, pozzetti, gallerie e manufatti in genere, a qualsiasi profondità, compreso ogni onere per l'impiego di attrezzature e fornitura di energia elettrica occorrenti, ed ogni altro onere per dare il lavoro compiuto a regola d'arte. RIDUZIONI M.F. misura da (3" x 1") o (3" x 1"1/4) o (3" x 2") o (3" x 2"1/2)	cadauno	€ 41,45
122	NP122_ID	Fornitura e posa in opera di Raccordi Zincati in Ghisa Malleabile in scavi e/o zone ristrette, con filettatura senza saldature, di spessori idonei per le pressioni di esercizio previste in progetto o indicate dalla D.L. e fino ad un massimo di 25 bar secondo le norme UNI 6363-84, forniti in opera compreso il trasporto con qualsiasi mezzo fino a piè d'opera, compreso l'eventuale smontaggio dei pezzi preesistenti, entro camere di manovra, pozzetti, gallerie e manufatti in genere, a qualsiasi profondità, compreso ogni onere per l'impiego di attrezzature e fornitura di energia elettrica occorrenti, ed ogni altro onere per dare il lavoro compiuto a regola d'arte. RIDUZIONI M.F. misura da (4" x 2") o (4" x 2"1/2) o (4" x 3")	cadauno	€ 59,95